

**CÔNG BỐ THÔNG TIN VỀ CHÀO BÁN TRÁI PHIẾU RIÊNG LẺ  
TẠI THỊ TRƯỜNG TRONG NƯỚC**

**CÔNG TY CỔ PHẦN MASAN HIGH-TECH MATERIALS**

*(Giấy chứng nhận đăng ký doanh nghiệp số 0309966889 do Sở Kế Hoạch Và Đầu Tư  
Thành Phố Hồ Chí Minh cấp lần đầu ngày 27 tháng 4 năm 2010, như được sửa đổi bổ  
sung tùy từng thời điểm)*

**MASAN**  
HIGH-TECH MATERIALS



**TRÁI PHIẾU 1.000 TỶ ĐỒNG LÃI SUẤT KẾT HỢP  
GIỮA LÃI SUẤT CỐ ĐỊNH VÀ LÃI SUẤT THẢ NỔI - ĐÁO HẠN NĂM 2024**

**Giá Phát Hành: 100% bằng mệnh giá**

Trái phiếu bằng Đồng Việt Nam, không chuyển đổi, không kèm chứng quyền, được bảo đảm bằng tài sản kể từ Ngày Hoàn Thành Bảo Đảm, được bảo lãnh thanh toán bởi bên thứ ba, được phát hành riêng lẻ theo quy định tại Nghị định số 153/2020/NĐ-CP ngày 31 tháng 12 năm 2020 của Chính Phủ quy định chào bán, giao dịch trái phiếu doanh nghiệp riêng lẻ tại thị trường trong nước và chào bán trái phiếu doanh nghiệp ra thị trường quốc tế, với tổng mệnh giá tối đa 1.000 tỷ Đồng, đáo hạn vào năm 2024 (“**Trái Phiếu**”) sẽ xác lập nghĩa vụ trả nợ trực tiếp đối với Công Ty Cổ Phần Masan High-Tech Materials (“**Tổ Chức Phát Hành**” hoặc “**MHT**”).

**THEO QUY ĐỊNH CỦA PHÁP LUẬT VIỆT NAM VỀ CHÀO BÁN RIÊNG LẺ, TỔ CHỨC PHÁT HÀNH SẼ KHÔNG CẦN XIN PHÊ DUYỆT/CHẤP THUẬN CỦA BẤT KỲ CƠ QUAN CÓ THẨM QUYỀN NÀO CỦA VIỆT NAM KHI BAN HÀNH BẢN CÔNG BỐ THÔNG TIN NÀY.**

*Tổ Chức Bảo Lãnh Phát Hành*

**CÔNG TY CỔ PHẦN CHỨNG KHOÁN KỸ THUẬT**

**TECHCOMSECURITIES**



*BeSpoke*

*Bản Công Bố Thông Tin này được phát hành ngày 1 tháng 9 năm 2021*

## BẢN CÔNG BỐ THÔNG TIN

### THÔNG TIN QUAN TRỌNG

Công Ty Cổ Phần Masan High-Tech Materials (“**Công Ty**”, “**Tổ Chức Phát Hành**” hay “**MHT**”) chịu trách nhiệm về thông tin có trong Bản Công Bố Thông Tin này.

Tổ Chức Phát Hành chưa ủy quyền và không ủy quyền cho bất kỳ tổ chức/cá nhân nào khác ngoài Công Ty Cổ Phần Chứng Khoán Kỹ Thương (“**TCBS**” hoặc “**Tổ Chức Bảo Lãnh Phát Hành**”) cung cấp thông tin hoặc đưa ra cam đoan liên quan đến Tổ Chức Phát Hành hoặc Trái Phiếu ngoài các thông tin có trong Bản Công Bố Thông Tin này và nếu có bất kỳ thông tin hoặc cam đoan nào do bất kỳ tổ chức, cá nhân nào ngoài TCBS hoặc Tổ Chức Phát Hành cung cấp hoặc đưa ra thì thông tin hoặc cam đoan đó sẽ không được xem là thông tin hoặc cam đoan được Tổ Chức Phát Hành hoặc TCBS ủy quyền cung cấp hoặc đưa ra. Trong mọi trường hợp, việc phát hành Bản Công Bố Thông Tin này hoặc việc chào bán, bán hoặc chuyển giao liên quan đến việc phát hành Trái Phiếu đều không được hiểu là Tổ Chức Phát Hành hay TCBS đưa ra cam đoan rằng chưa có bất kỳ thay đổi hoặc sự kiện nào được đánh giá một cách hợp lý là có thể dẫn đến thay đổi trong hoạt động của Tổ Chức Phát Hành kể từ ngày phát hành Bản Công Bố Thông Tin này và cũng không ngụ ý đưa ra khẳng định rằng thông tin trong Bản Công Bố Thông Tin này là chính xác vào bất kỳ thời điểm nào sau ngày phát hành Bản Công Bố Thông Tin này.

Bản Công Bố Thông Tin này không phải là bản chào bán hoặc đề nghị đăng ký mua hoặc mua Trái Phiếu của Tổ Chức Phát Hành, TCBS hoặc bất kỳ đại diện nào của họ và sẽ không được sử dụng để chào bán Trái Phiếu cho bất kỳ cá nhân/tổ chức nào hoặc thuyết phục bất kỳ cá nhân/tổ chức nào mua Trái Phiếu nếu việc chào bán hoặc thuyết phục mua đó không được phép hoặc bất hợp pháp tại bất kỳ quốc gia/vùng lãnh thổ nào hoặc trong bất kỳ tình huống nào.

Mỗi nhà đầu tư dự kiến mua Trái Phiếu được khuyến cáo tự mình đánh giá thông tin có trong Bản Công Bố Thông Tin này, và nếu thấy cần thiết, nên tham khảo ý kiến của các bên tư vấn thuế, pháp lý hoặc kinh doanh của mình để quyết định có mua Trái Phiếu hay không. Mỗi nhà đầu tư dự kiến mua Trái Phiếu chỉ nên đăng ký mua Trái Phiếu sau khi đã tự mình hoặc thông qua đại diện đầu tư của mình yêu cầu và đã nhận được tất cả thông tin để có thể đánh giá lợi ích và rủi ro của giao dịch mua Trái Phiếu dự kiến và đã hài lòng với kết quả đánh giá đó.

Khi đưa ra một quyết định đầu tư, mỗi nhà đầu tư dự kiến mua Trái Phiếu phải dựa vào kết quả kiểm tra và đánh giá của chính mình về Tổ Chức Phát Hành và Các Điều Khoản Và Điều Kiện Trái Phiếu, kể cả lợi ích và rủi ro liên quan. Nhà đầu tư dự kiến mua Trái Phiếu cần đọc kỹ phần có tiêu đề “**CÁC YẾU TỐ RỦI RO CÓ THỂ XẢY LIÊN QUAN ĐẾN ĐỢT CHÀO BÁN TRÁI PHIẾU**”, tuy nhiên, cũng lưu ý rằng phần này chưa liệt kê đầy đủ mọi rủi ro có thể xảy ra. Nhà đầu tư Trái Phiếu cần đọc Bản Công Bố Thông Tin này cùng với các thông tin khác về Tổ Chức Phát Hành và các công ty con của Tổ Chức Phát Hành đã được công bố công khai.

Mỗi tổ chức/cá nhân nhận Bản Công Bố Thông Tin này xác nhận rằng họ không dựa vào bất kỳ tổ chức tư vấn nào của Tổ Chức Phát Hành, TCBS hoặc bất kỳ tổ chức/cá nhân nào khác liên quan đến Tổ Chức Phát Hành hoặc TCBS để xác minh tính chính xác hoặc tính đầy đủ của thông tin có trong Bản Công Bố Thông Tin này hoặc để tổ chức/cá nhân đó đưa ra quyết định đầu tư.

Bằng việc nhận Bản Công Bố Thông Tin này, người nhận đồng ý vĩnh viễn không tiết lộ các thông tin trong Bản Công Bố Thông Tin này và các thông tin khác mà người nhận đó có được trong quá trình thẩm định và đánh giá việc mua Trái Phiếu trừ trường hợp người nhận bắt buộc

## BẢN CÔNG BỐ THÔNG TIN

phải tiết lộ thông tin theo quy định của các Văn Bản Quy Phạm Pháp Luật có liên quan. Bản Công Bố Thông Tin này không được sao chép hoặc mô phỏng dưới bất kỳ hình thức nào nếu không được sự chấp thuận bằng văn bản của Tổ Chức Phát Hành hoặc TCBS.

Việc lưu hành Bản Công Bố Thông Tin này và việc chào bán Trái Phiếu tại một số quốc gia/vùng lãnh thổ có thể bị pháp luật hạn chế. Tổ Chức Phát Hành và TCBS yêu cầu và khuyến cáo bất kỳ tổ chức/cá nhân nào nhận được Bản Công Bố Thông Tin này phải tự mình tìm hiểu và tuân thủ các hạn chế nêu trên. Tổ Chức Phát Hành không thực hiện bất kỳ hành động nào cho phép phát hành Trái Phiếu riêng lẻ hoặc ra công chúng hoặc cho phép bất kỳ tổ chức/cá nhân nào nắm giữ hoặc lưu hành Bản Công Bố Thông Tin này tại bất kỳ quốc gia/vùng lãnh thổ nào mà Tổ Chức Phát Hành phải thực hiện một hoặc một số hành động nhất định để cho phép phát hành Trái Phiếu hoặc cho phép các tổ chức/cá nhân nắm giữ hoặc lưu hành Bản Công Bố Thông Tin tại quốc gia/vùng lãnh thổ đó.

Một số số liệu nhất định có trong Bản Công Bố Thông Tin này có thể đã được làm tròn; theo đó, các số liệu được thể hiện cho cùng một danh mục xuất hiện tại các bảng biểu khác nhau có thể khác biệt rất ít và các số liệu được thể hiện là các khoản tổng trong một số bảng biểu nhất định có thể không phải là tổng số học của các số liệu trước đó.



## BẢN CÔNG BỐ THÔNG TIN

### CÁC TUYÊN BỐ VỀ TƯƠNG LAI

Một số tuyên bố nêu tại Bản Công Bố Thông Tin này là các tuyên bố về tương lai. Trong nhiều trường hợp, nhưng không phải toàn bộ, các từ như “sẽ”, “tin tưởng”, “dự toán”, “dự kiến”, “có thể”, “kế hoạch”, “dự đoán”, “khả năng”, “rủi ro”, “nên”, “có thể sẽ” và các từ tương tự khác khi được sử dụng trong Bản Công Bố Thông Tin này nhằm mục đích xác định các tuyên bố về tương lai. Các tuyên bố nói trên bao gồm cả các tuyên bố liên quan đến các điều kiện và triển vọng kinh doanh và tài chính của Tổ Chức Phát Hành. Tất cả các tuyên bố mà không phải là các tuyên bố về sự kiện lịch sử (bao gồm các sự kiện lịch sử liên quan đến chiến lược, kế hoạch và mục tiêu của Tổ Chức Phát Hành và triển vọng của thị trường Việt Nam) là các tuyên bố về tương lai. Các tuyên bố về tương lai này bao gồm các rủi ro, biến động và các yếu tố khác đã được biết đến và chưa được biết đến (bao gồm cả các thay đổi chính sách và pháp luật của Nhà nước) mà có thể dẫn đến các kết quả, thành tựu hoặc thành quả của Tổ Chức Phát Hành, hoặc các kết quả của ngành công nghiệp trên thực tế có khác biệt đáng kể so với bất kỳ kết quả, thành tựu hoặc thành quả nào được thể hiện rõ ràng hoặc ngụ ý trong các tuyên bố về tương lai đó. Các tuyên bố về tương lai này dựa trên nhiều giả định liên quan đến các chiến lược hiện tại và tương lai của Tổ Chức Phát Hành và môi trường hoạt động tương lai của Tổ Chức Phát Hành.

Vì các tuyên bố này phản ánh các quan điểm và mục tiêu hiện tại liên quan đến các sự kiện trong tương lai, các tuyên bố này tất nhiên sẽ bao gồm các rủi ro, biến động và giả định. Kết quả thực tế có thể khác biệt đáng kể so với kết quả nêu trong các tuyên bố về tương lai do nhiều yếu tố khác nhau, bao gồm nhưng không giới hạn bởi:

- Các yếu tố bất lợi bên ngoài lãnh thổ Việt Nam như suy thoái kinh tế khu vực, suy thoái kinh tế toàn cầu;
- Các yếu tố bất lợi trong nước như giảm đầu tư trực tiếp và gián tiếp nước ngoài, tăng lạm phát, tình trạng giảm phát, lãi suất tăng và biến động về tỷ giá, thị trường;
- Các ảnh hưởng của các chính sách pháp lý của Nhà nước và các thay đổi trong các chính sách đó;
- Các ảnh hưởng của việc cạnh tranh trên thị trường kinh doanh và khu vực địa lý nơi Tổ Chức Phát Hành sẽ thực hiện hoạt động kinh doanh;
- Các ảnh hưởng của việc thay đổi luật, quy định, thuế hoặc tiêu chuẩn hoặc thông lệ về kế toán;
- Khả năng duy trì hoặc mở rộng thị phần trong khi vẫn phải kiểm soát chi phí;
- Giảm lượng mua từ các khách hàng lớn;
- Việc mua, chấm dứt đầu tư và các cơ hội kinh doanh đa dạng mà Tổ Chức Phát Hành có thể theo đuổi;
- Các ảnh hưởng của sự kiện chính trị quốc tế và trong nước đối với hoạt động kinh doanh của Tổ Chức Phát Hành;
- Tai nạn, thiên tai hoặc sự bùng phát các bệnh truyền nhiễm;
- Khả năng của bên thứ ba trong việc thực hiện các điều khoản và tiêu chuẩn hợp đồng;
- Kết quả của các vụ tranh tụng đang diễn ra hoặc có nguy cơ diễn ra; và

## BẢN CÔNG BỐ THÔNG TIN

- Sự thành công trong quản lý rủi ro đối với các yếu tố kể trên.

Các yếu tố quan trọng nêu trên chưa bao quát mọi khía cạnh. Các yếu tố khác có thể dẫn đến các kết quả, thành tựu hoặc thành quả trên thực tế khác biệt đáng kể, bao gồm, nhưng không giới hạn bởi, các yếu tố đã được thảo luận tại phần có tiêu đề “CÁC YẾU TỐ RỦI RO CÓ THỂ XẢY RA ĐỐI VỚI ĐỢT CHÀO BÁN TRÁI PHIẾU”. Khi dựa vào các tuyên bố về tương lai, nhà đầu tư nên cân nhắc cẩn trọng các yếu tố nêu trên, các biến động và sự kiện khác, đặc biệt là các biến động và sự kiện liên quan đến môi trường chính trị, kinh tế, xã hội và pháp lý nơi Tổ Chức Phát Hành hoạt động. Các tuyên bố về tương lai này chỉ được đưa ra vào ngày phát hành Bản Công Bố Thông Tin này. Trừ khi được pháp luật yêu cầu, Tổ Chức Phát Hành sẽ không có nghĩa vụ và cũng không có ý định cập nhật hoặc sửa đổi bất kỳ tuyên bố về tương lai nào được đưa ra trong Bản Công Bố Thông Tin này, cho dù Tổ Chức Phát Hành có thông tin hoặc biết được các sự kiện tương lai hoặc các vấn đề mới khác. Tất cả các tuyên bố về tương lai bằng lời nói hay bằng văn bản do Tổ Chức Phát Hành hoặc tổ chức/cá nhân hành động nhân danh Tổ Chức Phát Hành đưa ra sau ngày phát hành Bản Công Bố Thông Tin này được giới hạn trách nhiệm toàn bộ bởi các tuyên bố mang tính chất cảnh báo có trong Bản Công Bố Thông Tin này. Nhà đầu tư tiềm năng của Trái Phiếu không nên dựa quá mức vào các tuyên bố về tương lai vì các tuyên bố về tương lai này được đưa ra trên cơ sở các giả định nhất định và có thể có các rủi ro hoặc biến động có thể xảy ra trong tương lai.

# BẢN CÔNG BỐ THÔNG TIN

## MỤC LỤC

<b>CÁC KHÁI NIỆM .....</b>	<b>1</b>
<b>PHẦN 1: TÓM TẮT THÔNG TIN VỀ ĐỢT CHÀO BÁN TRÁI PHIẾU .....</b>	<b>4</b>
<b>PHẦN 2: THÔNG TIN CHI TIẾT VỀ ĐỢT CHÀO BÁN TRÁI PHIẾU .....</b>	<b>6</b>
<b>I. NHỮNG NGƯỜI CHỊU TRÁCH NHIỆM CHÍNH CÔNG BỐ THÔNG TIN .....</b>	<b>6</b>
<b>II. THÔNG TIN VỀ TỔ CHỨC PHÁT HÀNH .....</b>	<b>6</b>
1. Thông Tin Chung .....	6
2. Quá Trình Hình Thành Và Phát Triển Của Tổ Chức Phát Hành .....	7
3. Quá Trình Tăng Vốn Điều Lệ .....	10
4. Cơ Cấu Vốn Của Tổ Chức Phát Hành .....	11
5. Cơ Cấu Tổ Chức Và Bộ Máy Quản Lý Của Tổ Chức Phát Hành .....	11
6. Vị Trí Của Tổ Chức Phát Hành .....	14
7. Hội Đồng Quản Trị, Ban Giám Đốc, Ủy Ban Kiểm Toán, Kế Toán Trưởng .....	21
8. Tóm Tắt Hoạt Động Kinh Doanh Chính Và Các Dự Án Đang Triển Khai Của Tổ Chức Phát Hành .....	29
9. Chính Sách Chia Lợi Nhuận Hoặc Cổ Tức .....	45
10. Tình Hình Tài Chính Của Tổ Chức Phát Hành .....	45
<b>III. THÔNG TIN VỀ ĐỢT CHÀO BÁN TRÁI PHIẾU .....</b>	<b>47</b>
<b>IV. KẾ HOẠCH SỬ DỤNG TIỀN THU ĐƯỢC TỪ ĐỢT CHÀO BÁN VÀ KẾ HOẠCH THANH TOÁN GỐC LÃI CHO NHÀ ĐẦU TƯ .....</b>	<b>53</b>
<b>V. CÁC LOẠI THUẾ CÓ LIÊN QUAN ĐẾN TRÁI PHIẾU .....</b>	<b>55</b>
1. Thuế Thu Nhập Cá Nhân .....	55
2. Thuế Thu Nhập Doanh Nghiệp .....	55
3. Thuế Giá Trị Gia Tăng .....	57
<b>VI. CÁC RỦI RO CÓ THỂ XẢY RA LIÊN QUAN ĐẾN ĐỢT CHÀO BÁN TRÁI PHIẾU ...</b>	<b>58</b>
1. Rủi Ro Kinh Tế .....	58
2. Các Rủi Ro Về Luật Pháp .....	60
3. Các Rủi Ro Liên Quan Đến Hoạt Động Của Tổ Chức Phát Hành .....	62
4. Các Rủi Ro Liên Quan Đến Trái Phiếu .....	68
5. Rủi Ro Liên Quan Đến Biện Pháp Bảo Đảm Và Tài Sản Bảo Đảm .....	69
6. Các Rủi Ro Khác .....	70
<b>CÁC ĐỐI TÁC LIÊN QUAN ĐẾN ĐỢT CHÀO BÁN TRÁI PHIẾU .....</b>	<b>72</b>
<b>PHỤ LỤC .....</b>	<b>74</b>



## BẢN CÔNG BỐ THÔNG TIN

### CÁC KHÁI NIỆM

**“Bản Công Bố Thông Tin”**: Bản Công Bố Thông Tin này và cũng là bản cung cấp thông tin của Tổ Chức Phát Hành về tình hình tài chính, hoạt động kinh doanh nhằm cung cấp thông tin cho các nhà đầu tư đánh giá và đưa ra các quyết định đầu tư Trái Phiếu.

#### Các công ty trong Tập Đoàn Masan và Nhóm công ty Masan High-Tech Materials

“Masan Group” hoặc “Tập Đoàn Masan” hoặc “MSN”	Công Ty Cổ Phần Tập Đoàn Masan
“Masan Horizon”	Công Ty TNHH Tầm Nhìn Masan
“MHT” hoặc “Công Ty” hoặc “Tổ Chức Phát Hành”	Công Ty Cổ Phần Masan High-Tech Materials
“Nhóm công ty Masan High-Tech Materials”	Công Ty Cổ Phần Masan High-Tech Materials và các công ty con của Công Ty Cổ Phần Masan High-Tech Materials, bao gồm MRTN, TNTI, Công Ty Núi Pháo, MTC và các công ty con/công ty liên kết khác của MTC liên quan đến nền tảng kinh doanh vonfram của H.C. Starck Group GmbH
“NHTCM”	Công ty TNHH Tinh luyện Vonfram Núi Pháo – H.C.Starck
“MRTN”	Công Ty TNHH Một Thành Viên Tài Nguyên Masan Thái Nguyên
“MTC”	Công Ty TNHH Vonfram Masan
“TNTI”	Công Ty TNHH Một Thành Viên Thương Mại Và Đầu Tư Thái Nguyên
“Công Ty Núi Pháo” hoặc “NPM”	Công Ty TNHH Khai Thác Chế Biến Khoáng Sản Núi Pháo

#### Thuật ngữ chuyên môn về hoạt động của Tổ Chức Phát Hành

“AMEC”	Hiệp Hội Các Công Ty Khai Thác Khoáng Sản (“AMEC”) – Association of Mining and Exploration Companies
“APT”	Ammonium paratungstate, là muối kết tinh màu trắng amoni và vonfram.
“BTO”	Oxit vonfram tinh chế thể màu xanh (Blue tungsten oxide)
“CRU”	Công ty tư vấn CRU, Anh Quốc

## BẢN CÔNG BỐ THÔNG TIN

<i>“Dự Án Núi Pháo”</i>	Dự án mang tên “Dự án khai thác, chế biến khoáng sản Núi Pháo” theo Giấy Chứng Nhận Đầu Tư số 17121000026 cấp lần đầu ngày 21 tháng 7 năm 2010 bởi Ủy Ban Nhân Dân Tỉnh Thái Nguyên và các sửa đổi bổ sung
<i>“Mã JORC”</i>	Mã Báo Cáo Kết Quả Thăm Dò, Tài Nguyên Khoáng Sản Và Trữ Lượng Quặng của Úc (Australasian Code for Reporting of Exploration Results, Mineral Resources and Ore Reserves) do Ủy Ban Liên Tịch Trữ Lượng Quặng của Viện Khai Khoáng Và Luyện Kim Úc, Viện Các Nhà Nghiên Cứu Địa Chất và Hội Đồng Khoáng Sản Úc (Joint Ore Reserves Committee of the Australasian Institute of Mining and Metallurgy, Australian Institute of Geoscientists and Mineral Council of Australia) ban hành, Ấn phẩm năm 2012
<i>“SGS”</i>	Công Ty SGS Việt Nam TNHH
<i>“ST”</i>	Sodium Tungstate – sản phẩm trung gian giữa tinh quặng vonfram và vonfram giá trị gia tăng cao
<i>“YTO”</i>	Oxit vonfram tinh chế thể màu vàng (Yellow tungsten oxide)
<u><i>Định nghĩa chung</i></u>	
<i>“Chính Phủ”</i>	Chính phủ nước Cộng Hòa Xã Hội Chủ Nghĩa Việt Nam
<i>“BTNMT”</i>	Bộ Tài Nguyên Và Môi Trường Việt Nam
<i>“BCT”</i>	Bộ Công Thương Việt Nam
<i>“BCTC”</i>	Báo cáo tài chính
<i>“CP”</i>	Cổ phần
<i>“CPI”</i>	Chỉ số giá tiêu dùng
<i>“ĐHĐCĐ”</i>	Đại hội đồng cổ đông
<i>“Điều Lệ”</i>	Điều lệ của Tổ Chức Phát Hành ngày 12 tháng 4 năm 2021 và các sửa đổi bổ sung (nếu có)
<i>“GDP”</i>	Tổng sản phẩm quốc nội – Gross Domestic Products
<i>“Giấy Chứng Nhận Đăng Ký Doanh Nghiệp”</i>	Giấy chứng nhận đăng ký doanh nghiệp số 0309966889 do Sở Kế Hoạch Và Đầu Tư Thành phố Hồ chí Minh cấp cho Công Ty lần đầu ngày 27 tháng 4 năm 2010, như được sửa đổi, bổ sung tùy từng thời điểm



## BẢN CÔNG BỐ THÔNG TIN

“ <i>HDQT</i> ”	Hội đồng quản trị
“ <i>HDTV</i> ”	Hội đồng thành viên
“ <i>LNST</i> ”	Lợi nhuận sau thuế
“ <i>MTV</i> ”	Một thành viên
“ <i>ngày hoàn thành đợt phát hành</i> ”	ngày mà Tổ Chức Phát Hành nhận đủ tiền mua Trái Phiếu từ các nhà đầu tư mua Trái Phiếu
“ <i>Nghị Định 153</i> ”	Nghị Định số 153/2020/NĐ-CP do Chính phủ ban hành ngày 31/12/2020 quy định về chào bán, giao dịch trái phiếu doanh nghiệp riêng lẻ tại thị trường trong nước và chào bán trái phiếu doanh nghiệp ra thị trường quốc tế
“ <i>SGDCK</i> ”	Sở giao dịch chứng khoán
“ <i>TNHH</i> ”	Trách nhiệm hữu hạn
“ <i>VSD</i> ”	Trung Tâm Lưu Ký Chứng Khoán Việt Nam hoặc Tổng Công Ty Lưu Ký Chứng Và Bù Trừ Khoán Việt Nam hoặc tổ chức kế thừa của tổ chức này tại từng thời điểm
<u><i>Các thuật ngữ khác</i></u>	
“ <i>km</i> ”	Ki-lô-mét
“ <i>m<sup>3</sup></i> ”	Mét khối
“ <i>mtu</i> ”	Metric Ton Unit, 1 mtu tương đương với 10 ki-lô-gram.
“ <i>%</i> ”	Phần trăm
“ <i>USD</i> ”	Đô-la Mỹ
“ <i>VND</i> ”	Đồng Việt Nam

## BẢN CÔNG BỐ THÔNG TIN

### PHẦN 1: TÓM TẮT THÔNG TIN VỀ ĐỢT CHÀO BÁN TRÁI PHIẾU

Dưới đây là các thông tin tóm tắt về các điều khoản chính của đợt phát hành Trái Phiếu. Để biết thêm các thông tin chi tiết liên quan đến các điều khoản của Trái Phiếu, vui lòng xem thêm Mục III, Phần 2 “THÔNG TIN VỀ ĐỢT CHÀO BÁN TRÁI PHIẾU”. Các thuật ngữ viết hoa được sử dụng trong phần này mà không được định nghĩa sẽ có nghĩa như được quy định tại các phần khác trong Bản Công Bố Thông Tin này.

#### I. THÔNG TIN VỀ DOANH NGHIỆP

1. Tổ Chức Phát Hành : Công ty Cổ phần Masan High-Tech Materials
2. Địa chỉ trụ sở chính : Phòng 802, tầng 8, Tòa nhà Central Plaza, số 17 Lê Duẩn, phường Bến Nghé, quận 1, thành phố Hồ Chí Minh, Việt Nam
3. Số điện thoại : +84 28 6256 3862
4. Fax : +84 28 38274115
6. Website : <http://www.masangroup.com/masanresources>
7. Loại hình doanh nghiệp : Công ty đại chúng
8. Lĩnh vực hoạt động chính : - Nghiên cứu thị trường và thăm dò dư luận (chi tiết: Dịch vụ nghiên cứu thị trường); và  
- Hoạt động tư vấn quản lý (chi tiết: dịch vụ tư vấn quản lý).

#### II. THÔNG TIN VỀ ĐỢT CHÀO BÁN

1. Mã Trái Phiếu : MSRB2124001
2. Tổng số lượng Trái Phiếu phát hành : 10.000.000 Trái Phiếu
3. Giá chào bán : 100% mệnh giá
4. Khối lượng phát hành : Tối đa 1.000.000.000.000 VND (Một nghìn tỷ Đồng)
5. Loại hình trái phiếu : Trái Phiếu là trái phiếu không chuyển đổi, không kèm chứng quyền, được bảo đảm bằng tài sản kể từ Ngày Hoàn Thành Bảo Đảm, được bảo lãnh thanh toán bởi bên thứ ba và xác lập nghĩa vụ trả nợ trực tiếp đối với Tổ Chức Phát Hành.
6. Hình thức trái phiếu : Các Trái Phiếu được phát hành dưới hình thức bút toán ghi sổ và/hoặc dữ liệu điện tử
7. Ngày phát hành dự kiến : Quý III/2021
8. Các tổ chức liên quan đến đợt chào bán

## BẢN CÔNG BỐ THÔNG TIN

- (a) Tổ Chức Bảo Lãnh Phát Hành : Công ty Cổ phần Chứng khoán Kỹ Thương  
Địa chỉ: Tầng 10 và Tầng 12, Tòa nhà Techcombank, 191 Bà Triệu, phường Lê Đại Hành, quận Hai Bà Trưng, thành phố Hà Nội  
Số điện thoại: +84 24 2220 1039  
Số fax: +84 24 3944 6395
- (b) Đại diện người sở hữu trái phiếu : Công ty Cổ phần Chứng khoán Kỹ Thương  
Địa chỉ: Tầng 10 và Tầng 12, Tòa nhà Techcombank, 191 Bà Triệu, phường Lê Đại Hành, quận Hai Bà Trưng, thành phố Hà Nội  
Số điện thoại: +84 24 2220 1039  
Số fax: +84 24 3944 6395
- (c) Tổ chức lưu ký : Công ty Cổ phần Chứng khoán Kỹ Thương  
Địa chỉ: Tầng 10 và Tầng 12, Tòa nhà Techcombank, 191 Bà Triệu, phường Lê Đại Hành, quận Hai Bà Trưng, thành phố Hà Nội  
Số điện thoại: +84 24 2220 1039  
Số fax: +84 24 3944 6395
- (d) Đại lý đăng ký và quản lý chuyên nhượng : Công ty Cổ phần Chứng khoán Kỹ Thương  
Địa chỉ: Tầng 10 và Tầng 12, Tòa nhà Techcombank, 191 Bà Triệu, phường Lê Đại Hành, quận Hai Bà Trưng, thành phố Hà Nội  
Số điện thoại: +84 24 2220 1039  
Số fax: +84 24 3944 6395
- (e) Tổ chức quản lý tài sản bảo đảm : Ngân hàng Thương mại Cổ phần Kỹ Thương Việt Nam  
Địa chỉ: 191 Bà Triệu, Phường Lê Đại Hành, Quận Hai Bà Trưng, Thành phố Hà Nội, Việt Nam  
Số điện thoại: +84 24 3944 6368  
Số fax: +84 24 3944 6432
- (f) Tổ chức tư vấn luật : Công Ty Luật TNHH YKVN, Chi Nhánh Thành Phố Hồ Chí Minh  
Địa chỉ: Phòng 1102, Tòa nhà Metropolitan, 235 Đồng Khởi, Quận 1, Thành Phố Hồ Chí Minh, Việt Nam  
Số điện thoại: +84 28 3822 3155  
Số fax: +84 28 3823 6902.

## BẢN CÔNG BỐ THÔNG TIN

### PHẦN 2: THÔNG TIN CHI TIẾT VỀ ĐỢT CHÀO BÁN TRÁI PHIẾU

#### I. NHỮNG NGƯỜI CHỊU TRÁCH NHIỆM CHÍNH CÔNG BỐ THÔNG TIN

##### 1. Tổ Chức Phát Hành:

##### CÔNG TY CỔ PHẦN MASAN HIGH-TECH MATERIALS

- Ông: Danny Le Chức vụ: Chủ tịch Hội đồng Quản trị
- Ông: Craig Richard Bradshaw Chức vụ: Tổng Giám đốc
- Bà: Nguyễn Thị Thanh Mai Chức vụ: Kế toán trưởng
- Bà: Nguyễn Thu Hiền Chức vụ: Chủ tịch Ủy ban Kiểm toán

Chúng tôi cam kết rằng các thông tin và số liệu trong Bản công bố thông tin này là chính xác, trung thực và cam kết chịu trách nhiệm tập thể và cá nhân về tính trung thực, chính xác của những thông tin và số liệu này. Chúng tôi đảm bảo không có thông tin hoặc số liệu sai sót có thể gây ảnh hưởng đối với các thông tin trong Bản công bố thông tin này.

##### 2. Tổ Chức Tư Vấn:

##### CÔNG TY CỔ PHẦN CHỨNG KHOÁN KỸ THƯƠNG

- Ông Nguyễn Xuân Minh Chức vụ: Chủ tịch Hội đồng quản trị và Người đại diện theo pháp luật
- Bà Nguyễn Thị Thu Hiền Chức vụ: Tổng Giám đốc (văn bản ủy quyền đại diện cho TCBS thực hiện một số công việc liên quan đến hoạt động của TCBS số 010/2018/UQ-CT ngày 14/08/2018 của Chủ tịch Hội đồng Quản trị)

Bản công bố thông tin này là một phần của hồ sơ chào bán trái phiếu riêng lẻ Công Ty Cổ Phần Chứng Khoán Kỹ Thương tham gia lập trên cơ sở hợp đồng tư vấn chào bán chứng khoán, bảo lãnh phát hành và tư vấn giao dịch tập trung trái phiếu số 01/2021/BLPH/MHT-TCBS với Công Ty Cổ Phần Masan High-Tech Materials. Tổ chức tư vấn có trách nhiệm rà soát việc đáp ứng đầy đủ quy định về điều kiện chào bán và hồ sơ chào bán trái phiếu theo quy định tại Nghị định số 153/2020/NĐ-CP ngày 31 tháng 12 năm 2020 của Chính phủ quy định về chào bán, giao dịch trái phiếu doanh nghiệp riêng lẻ tại thị trường trong nước và chào bán trái phiếu doanh nghiệp ra thị trường quốc tế và pháp luật chứng khoán, đồng thời chịu trách nhiệm về việc rà soát của mình.

#### II. THÔNG TIN VỀ TỔ CHỨC PHÁT HÀNH

##### 1. Thông Tin Chung

- Tên Công Ty : Công Ty Cổ Phần Masan High-Tech Materials
- Tên tiếng Anh : Masan High-Tech Materials Corporation
- Tên viết tắt : Masan High-Tech Materials
- Loại hình doanh nghiệp : Công ty cổ phần

## BẢN CÔNG BỐ THÔNG TIN

Trụ sở	: Phòng 802, Tầng 8, Tòa nhà Central Plaza, 17 Lê Duẩn, Quận 1, Thành Phố Hồ Chí Minh
Điện thoại	: (84 28) 6256 3862
Fax	: (84 28) 3827 4115
Website	: <a href="https://masangroup.com/masanresources/">https://masangroup.com/masanresources/</a>
Giấy chứng nhận đăng ký kinh doanh	: Số 0309966889 do Sở Kế Hoạch Và Đầu Tư Thành Phố Hồ Chí Minh cấp ngày 27 tháng 4 năm 2010, như được sửa đổi, bổ sung tại từng thời điểm
Vốn điều lệ đã đăng ký	: 10.991.554.200.000 VND
Vốn điều lệ thực góp	: 10.991.554.200.000 VND
Ngành nghề kinh doanh chính	: - Nghiên cứu thị trường và thăm dò dư luận (Chi tiết: Dịch vụ nghiên cứu thị trường); và - Hoạt động tư vấn quản lý (Chi tiết: Dịch vụ tư vấn quản lý).
Mã chứng khoán tại hệ thống giao dịch UPCoM thuộc Sở Giao Dịch Chứng Khoán Hà Nội	: MSR

## 2. Quá Trình Hình Thành Và Phát Triển Của Tổ Chức Phát Hành

Tổ Chức Phát Hành được thành lập ngày 27 tháng 4 năm 2010 với mục tiêu thực hiện hoạt động khai thác khoáng sản và tài nguyên của Tập Đoàn Masan. Dưới đây là các mốc hoạt động kinh doanh ấn tượng của Tổ Chức Phát Hành:

- 2010
- Ngày 27 tháng 4 năm 2010, Tổ Chức Phát Hành được thành lập dưới hình thức công ty cổ phần.
  - Tháng 5 năm 2010, MRTN được thành lập và là công ty con do Tổ Chức Phát Hành sở hữu 100% nhằm thực hiện hoạt động tư vấn và nghiên cứu thị trường.
  - Tháng 7 năm 2010, Công Ty Núi Pháo được thành lập nhằm mục đích sở hữu và vận hành Dự Án Núi Pháo để khai thác và chế biến khoáng sản tại Xã Hà Thượng, Huyện Đại Từ, Tỉnh Thái Nguyên.
  - Ngày 18 tháng 9 năm 2010, Masan Horizon chính thức sở hữu 79,95% cổ phần của Tổ Chức Phát Hành.
  - Ngày 23 tháng 9 năm 2010, Tập Đoàn Masan hoàn thành việc mua lại quyền kiểm soát Công Ty Núi Pháo.
  - Công Ty Núi Pháo được BTNMT cấp giấy phép khai thác khoáng sản số 1710/GP-BTNMT ngày 21 tháng 9 năm 2010.
- 2011
- Tổ Chức Phát Hành bắt đầu thúc đẩy phát triển Dự Án Núi Pháo.

## BẢN CÔNG BỐ THÔNG TIN

Tháng 3, MRC Ltd, một công ty đầu tư của Mount Kellett Capital Management L.P., trở thành cổ đông nắm giữ 20% vốn điều lệ của Tổ Chức Phát Hành.

Tháng 12, Hội Đồng Đánh Giá Trữ Lượng Khoáng Sản Quốc Gia công nhận kết quả chuyển đổi cấp trữ lượng và cấp tài nguyên cho Dự án Núi Pháo.

2012 Tháng 2, Công Ty Núi Pháo nhận được chấp thuận chính thức của BCT đối với thiết kế cơ bản mỏ của Dự Án Núi Pháo.

2013 Tháng 1, Private Equity New Markets II K/S, một công ty đầu tư của BankInvest trở thành cổ đông nắm giữ 2,86% trong Tổ Chức Phát Hành thông qua phương thức chào bán riêng lẻ.

Tháng 6, MRC Ltd tăng tỷ lệ sở hữu trong Tổ Chức Phát Hành lên 21% thông qua phương thức chào bán riêng lẻ bởi MHT.

Tháng 8, Tổ Chức Phát Hành nhận Giấy Chứng Nhận Đầu Tư số 41122000131 do Ủy Ban Nhân Dân Thành Phố Hồ Chí Minh cấp.

2014 Dự Án Núi Pháo bắt đầu sản xuất thương mại từ ngày 1 tháng 3 đối với vonfram và đồng, từ ngày 1 tháng 6 đối với florit và từ ngày 1 tháng 9 đối với bismut.

2015 Tổ Chức Phát Hành đạt kỷ lục về sản lượng khai thác đối với tất cả 4 dòng sản phẩm. MTC được trao chứng nhận Dự án ứng dụng Công nghệ cao của Bộ khoa học và Công nghệ vào ngày 24 tháng 4.

Tổ Chức Phát Hành đạt công suất theo thiết kế, và vận hành thử thành công nhà máy chế biến sâu của MTC. Các sáng kiến tăng năng suất và hiệu quả sản xuất đã được áp dụng.

Tháng 9, Tổ Chức Phát Hành niêm yết thành công cổ phiếu của Tổ Chức Phát Hành tại sàn Upcom của Sở Giao dịch chứng khoán Hà Nội.

Tháng 9, Tổ Chức Phát Hành đăng cai tổ chức Hội nghị Thường niên lần thứ 28 của Hiệp hội Công nghiệp Vonfram Quốc tế (ITIA).

2016 Ngày 22 tháng 4, Công Ty tổ chức thành công cuộc họp Đại hội đồng cổ đông thường niên đầu tiên sau khi niêm yết; cổ phiếu của Công Ty được xếp vào danh sách cổ phiếu hạng sang (Premium) trên hệ thống giao dịch UPCoM thuộc Sở Giao Dịch Chứng Khoán Hà Nội.

Dự Án Núi Pháo bắt đầu sản xuất Bismut Xi măng thương mại từ ngày 1 tháng 7.

Triển khai các sáng kiến và đầu tư đổi mới quy trình và công nghệ, tiết kiệm chi phí, thay đổi quy trình nghiệp vụ, và xây dựng các mối liên kết và hợp tác mới; MTC đã đạt sản lượng và doanh thu vượt bậc đối với sản phẩm hóa chất vonfram giá trị gia tăng.

Tháng 12, Masan Group thông qua công ty con thuộc sở hữu của mình đã hoàn thành chào mua cổ phần của Tổ Chức Phát Hành, qua đó đưa Mount Kellett rời

## BẢN CÔNG BỐ THÔNG TIN

khởi cơ cấu cổ đông của Tổ Chức Phát Hành và tăng quyền sở hữu MHT lên 93,78%, mở đường cho chu kỳ cấp vốn chiến lược và tăng trưởng tiếp theo.

2017 Việc nâng cấp chu trình tuyển trọng lực vonfram giúp tăng tỷ lệ thu hồi vonfram lên 67% và vẫn còn khả năng cải thiện thông qua các biện pháp tối ưu hoá.

Giá của tất cả các sản phẩm của Công Ty đều tăng đáng kể cùng với nâng cao hiệu suất sản xuất đã giúp MHT đạt được kết quả kỷ lục trên tất cả các mặt từ sản xuất, doanh thu đến lợi nhuận ròng.

Việc Tổ Chức Phát Hành được công nhận là thương hiệu toàn cầu, nhờ các sản phẩm chất lượng cao và đáng tin cậy, đã dẫn đến hiện tượng số lượng đơn đặt hàng của các khách hàng mới đối với sản phẩm của Tổ Chức Phát Hành tiếp tục vượt mức cung.

2018 Tháng 8, Công Ty Núi Pháo đã mua lại 49% phần vốn góp của H.C.Starck GmbH trong Công ty TNHH Tinh luyện Vonfram Núi Pháo – H.C.Starck (“NHTCM”) để sở hữu 100% NHTCM và sau đó chuyển nhượng lại một phần vốn góp tương đương 1.000.000 VND cho TNTI dưới sự đồng ý của H.C.Starck GmbH. NHTCM sau đó đổi tên thành Công Ty TNHH Vonfram Masan (MTC).

Tháng 10, Công Ty hoàn thành phát hành cổ phiếu để tăng vốn cổ phần từ nguồn vốn chủ sở hữu, nâng vốn điều lệ lên 8.993.091.220.000 VND. Sau đợt phát hành, Masan Horizon sở hữu 95,99% vốn điều lệ của Tổ Chức Phát Hành.

Hiện tại Công Ty hoạt động theo giấy chứng nhận đăng ký doanh nghiệp số 0309966889 do Sở Kế Hoạch Và Đầu Tư Thành Phố Hồ Chí Minh cấp lần đầu ngày 27 tháng 4 năm 2010, đăng ký thay đổi lần thứ 15 ngày 3 tháng 10 năm 2018 với vốn điều lệ là 8.993.091.220.000 VND.

2019 Tháng 6, Công Ty Núi Pháo và Jacobs E&C Australia Pty Ltd (Jacobs) đã dàn xếp xong vụ kiện trọng tài với 130 triệu USD và Jacobs đã hoàn tất nghĩa vụ thanh toán 130 triệu USD cho Công Ty Núi Pháo.

Tháng 9, MHT thông qua công ty con MTC do MHT sở hữu 100% vốn, đã ký hợp đồng mua lại nền tảng kinh doanh vonfram của H.C. Starck Group GmbH nhằm thực hiện tầm nhìn của MHT là trở thành nhà chế tạo vật liệu công nghiệp công nghệ cao dựa trên nền tảng chuỗi giá trị tích hợp xuyên suốt hàng đầu thế giới.

Tháng 11, Công Ty hoàn thành phát hành cổ phiếu để trả cổ tức, nâng vốn điều lệ lên 9.892.398.780.000 VND.

Tháng 12, MTC nhận được Quyết định của UBND tỉnh Thái Nguyên về việc điều chỉnh nội dung Giấy chứng nhận Đầu tư, theo đó công suất của ST là 1.067 tấn/năm, công suất của APT là 8.278 tấn/năm, công suất của BTO/BYO là 5.000 tấn/năm tùy thuộc vào kế hoạch sản xuất và phẩm cấp.

2020 Tháng 6, MTC hoàn tất mua lại nền tảng kinh doanh vonfram của H.C. Starck Group GmbH. Giao dịch này không chỉ nâng tầm MHT trở thành công ty vật liệu công nghiệp công nghệ cao tại Việt Nam có quy mô toàn cầu, mà còn gia tăng vị thế cạnh tranh của Việt Nam trên thị trường vonfram quốc tế nhờ vào nền tảng nghiên cứu phát triển và công nghệ hàng đầu thế giới.

## BẢN CÔNG BỐ THÔNG TIN

Đại hội đồng Cổ đông thường niên của Công Ty phê duyệt việc đổi tên Công Ty thành Công Ty Cổ Phần Masan High-Tech Materials (MHT).

Tháng 12 năm 2020, hoàn thành chào bán cổ phần riêng lẻ cho Mitsubishi Materials Corporation (MMC), đưa MMC trở thành cổ đông chiếm 10% tổng số cổ phần đang lưu hành của Công ty.

### 3. Quá Trình Tăng Vốn Điều Lệ

Bảng dưới đây trình bày thay đổi về vốn điều lệ đã được đăng ký của Tổ Chức Phát Hành kể từ ngày thành lập:

Thời điểm	Số vốn tăng thêm (VND)	Phương thức tăng vốn	Vốn điều lệ sau khi tăng (VND)
27/4/2010	20.000.000	Vốn góp của cổ đông	20.000.000
23/9/2010	1.892.855.000.000	- Góp vốn bằng quyền sở hữu đối với khoản vay đã chuyển đổi thành vốn góp tại Công ty Núi Pháo; - Góp vốn bằng quyền sở hữu tài sản từ 70% vốn điều lệ của Công ty Núi Pháo	1.892.875.000.000
21/3/2011	3.513.951.290.000	- Chuyển đổi thặng dư vốn; Chuyển đổi từ vốn vay thành cổ phần; - Góp vốn bằng cách chuyển nhượng phần vốn góp trong Công Ty Núi Pháo (15%); và - Vốn góp của cổ đông.	5.406.826.290.000
24/1/2013	159.024.300.000	- Vốn góp của cổ đông	5.565.850.590.000
26/7/2013	1.286.029.830.000	- Vốn góp của cổ đông	6.851.880.420.000
04/2/2015	342.592.860.000	- Vốn góp của cổ đông	7.194.473.280.000
3/10/2018	1.798.617.940.000	- Phát hành cổ phần từ nguồn vốn chủ sở hữu	8.993.091.220.000
06/08/2020	899.307.560.000	- Phát hành cổ phiếu trả cổ tức	9.892.398.780.000
14/12/2020	1.099.155.420.000	- Phát hành chào bán cho cổ đông mới	10.991.554.200.000



## BẢN CÔNG BỐ THÔNG TIN

### 4. Cơ Cấu Vốn Của Tổ Chức Phát Hành

Tính đến ngày 31 tháng 12 năm 2020, cơ cấu cổ đông của Công Ty chúng tôi như sau:

STT	Cổ đông	Số cổ đông	Số cổ phần nắm giữ	Tổng giá trị (mệnh giá) (VND)	% cổ phần
<b>I</b>	<b>Cổ đông trong nước</b>	3.239	983.133.809	9.831.338.090.000	89.44
1	Cổ đông tổ chức	9	950.518.797	9.505.187.970.000	86.48
2	Cổ đông cá nhân	3.230	32.615.012	326.150.120.000	2.96
<b>II</b>	<b>Cổ đông nước ngoài</b>	37	116.021.611	1.160.216.110.000	10.56
1	Cổ đông tổ chức	1	109.915.542	1.099.155.420.000	10.00
2	Cổ đông cá nhân	36	6.106.069	61.060.690.000	0.56
<b>III</b>	<b>Cổ phiếu quỹ</b>	-	-	-	-
	<b>Tổng số</b>	3.276	1.099.155.420	10.991.554.200.000	100

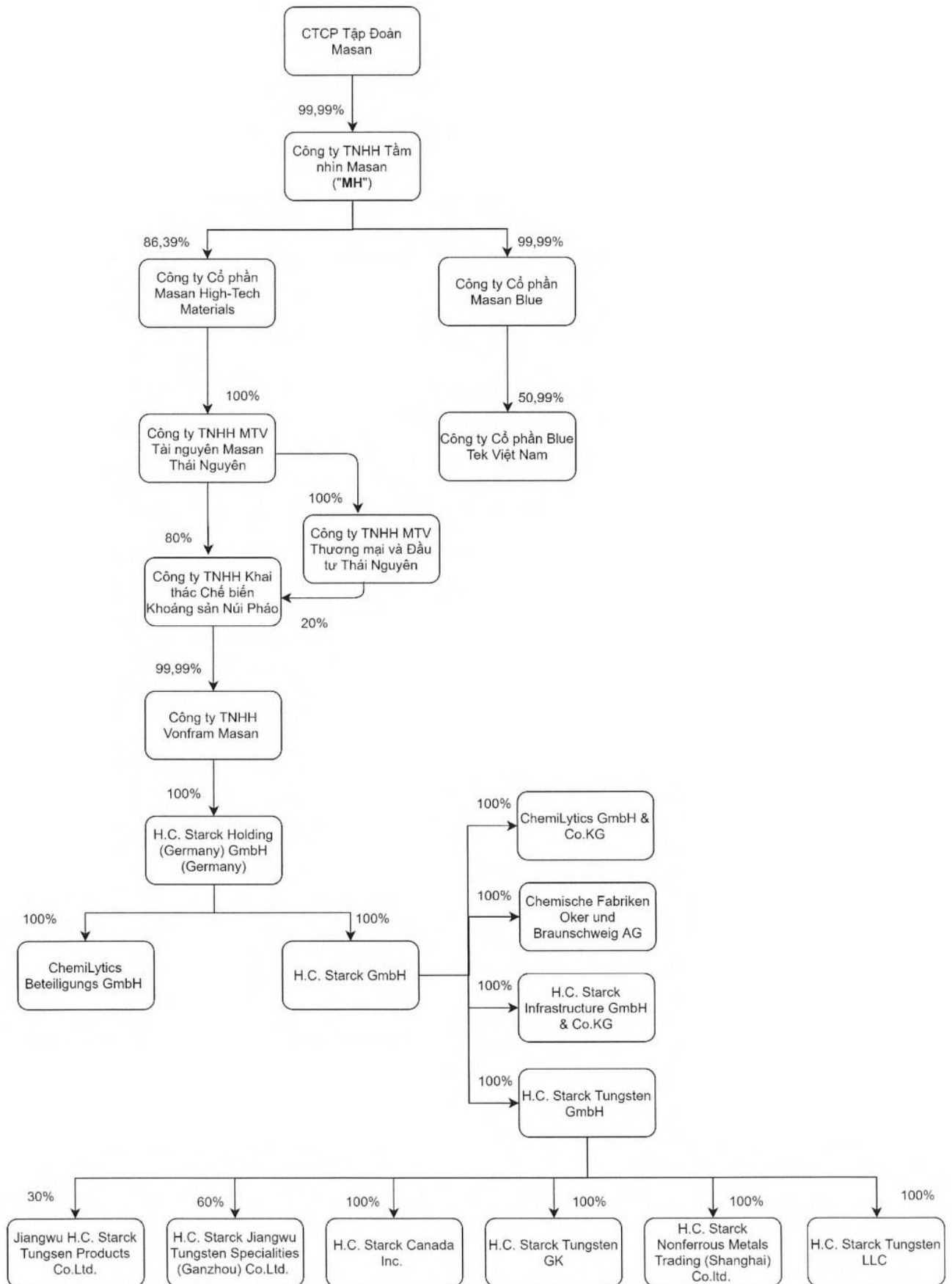
(Nguồn: Tổ Chức Phát Hành)

### 5. Cơ Cấu Tổ Chức Và Bộ Máy Quản Lý Của Tổ Chức Phát Hành

#### 5.1. Cơ Cấu Tổ Chức

Tính đến ngày lập Bản Công Bố Thông Tin này, cơ cấu tổ chức của Tổ Chức Phát Hành được trình bày trong sơ đồ dưới đây:

## BẢN CÔNG BỐ THÔNG TIN



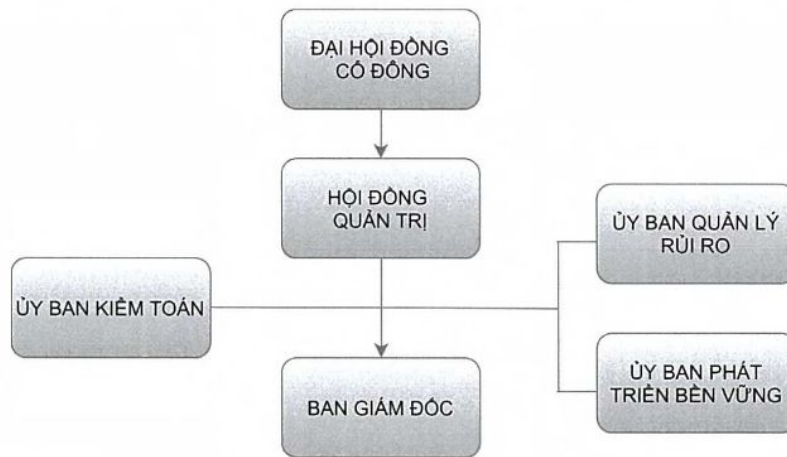
## BẢN CÔNG BỐ THÔNG TIN

### 5.2. Cơ Cấu Quản Lý Của Tổ Chức Phát Hành

Tổ chức và hoạt động của Tổ Chức Phát Hành căn cứ vào các văn bản sau đây:

- Luật Doanh Nghiệp số 59/2020/QH14 được Quốc Hội nước Cộng Hòa Xã Hội Chủ Nghĩa Việt Nam thông qua ngày 17 tháng 06 năm 2020;
- Luật Chứng Khoán số 54/2019/QH14 được Quốc Hội nước Cộng Hòa Xã Hội Chủ Nghĩa Việt Nam thông qua ngày 26 tháng 11 năm 2019;
- Điều Lệ; và
- Các văn bản quy phạm pháp luật khác liên quan đến hoạt động kinh doanh của Tổ Chức Phát Hành.

Tính đến ngày lập Bản Công Bố Thông Tin này, cơ cấu quản lý của Tổ Chức Phát Hành như sau:



#### Đại Hội Đồng Cổ Đông

ĐHĐCĐ là cơ quan quyết định cao nhất của Tổ Chức Phát Hành. ĐHĐCĐ thường niên được tổ chức hàng năm. Địa điểm họp ĐHĐCĐ phải trên lãnh thổ Việt Nam. Cuộc họp ĐHĐCĐ thường niên phải được triệu tập trong thời hạn bốn tháng kể từ ngày kết thúc năm tài chính, hoặc có thể được gia hạn nhưng không quá sáu tháng kể từ ngày kết thúc năm tài chính nếu được cơ quan đăng ký kinh doanh chấp thuận theo đề nghị của HĐQT.

#### Hội Đồng Quản Trị

HĐQT chịu trách nhiệm điều hành và quản lý chung đối với Công Ty. HĐQT họp ít nhất mỗi quý một lần hoặc khi có yêu cầu để đánh giá và giám sát tình hình tài chính và hoạt động kinh doanh của Công Ty.

HĐQT hiện tại gồm có 5 (năm) thành viên. Nhiệm kỳ của HĐQT là 5 (năm) năm. Nhiệm kỳ của mỗi thành viên HĐQT không vượt quá 5 (năm) năm và có thể bầu lại với số nhiệm kỳ không hạn chế. HĐQT có thể bầu, miễn nhiệm hoặc bãi nhiệm Chủ tịch HĐQT.

## BẢN CÔNG BỐ THÔNG TIN

### Ủy Ban Kiểm Toán

Ủy ban Kiểm toán là cơ quan chuyên môn thuộc Hội đồng Quản trị, có từ 02 thành viên trở lên. Chủ tịch Ủy ban Kiểm toán phải là thành viên độc lập Hội đồng Quản trị. Các thành viên khác của Ủy ban Kiểm toán phải là thành viên Hội đồng Quản trị không điều hành.

Ủy ban Kiểm toán chịu trách nhiệm giám sát tính trung thực của báo cáo tài chính của Công ty và công bố chính thức liên quan đến kết quả tài chính của Công ty; rà soát hệ thống kiểm soát nội bộ và quản lý rủi ro; xây dựng và trình Hội đồng Quản trị các chính sách phát hiện và quản lý rủi ro; đề xuất với Hội đồng Quản trị các giải pháp xử lý rủi ro phát sinh trong hoạt động của Công ty; lập báo cáo bằng văn bản gửi đến Hội đồng Quản trị khi phát hiện thành viên Hội đồng Quản trị, Tổng Giám đốc không thực hiện đầy đủ trách nhiệm theo quy định của pháp luật và của Điều lệ Công ty.

### Ban Giám Đốc

Ban Giám Đốc chịu trách nhiệm đối với hoạt động kinh doanh và quản lý hàng ngày của Công Ty, thực hiện các chiến lược và kế hoạch kinh doanh đã được ĐHCĐ và HĐQT phê duyệt. Thành viên Ban Giám Đốc được HĐQT bổ nhiệm.

## 6. Vị Trí Của Tổ Chức Phát Hành

Tổ Chức Phát Hành hiện hoạt động theo mô hình công ty mẹ, công ty con.

### 6.1. Danh Sách Các Công Ty Mẹ Năm Giữ Quyền Kiểm Soát Hoặc Cổ Phần Chi Phối Trong Tổ Chức Phát Hành

- Tên công ty : Công Ty TNHH Tâm Nhìn Masan
- Địa chỉ : Phòng 802, tầng 8, Tòa nhà Central Plaza, 17 Lê Duẩn, Phường Bến Nghé, Quận 1, Thành Phố Hồ Chí Minh, Việt Nam
- Giấy Chứng nhận đăng ký doanh nghiệp : số 0309966871 do Sở Kế Hoạch Và Đầu Tư Thành Phố Hồ Chí Minh cấp lần đầu ngày 27 tháng 4 năm 2010, như được sửa đổi, bổ sung tùy từng thời điểm
- Vốn điều lệ đăng ký : 18.737.200.000.000 VND
- Vốn điều lệ thực góp : 18.737.200.000.000 VND
- Tỷ lệ góp vốn tại Tổ Chức Phát Hành : 86,39% vốn điều lệ
- Ngành nghề kinh doanh chính : Hoạt động tư vấn quản lý (trừ tư vấn tài chính, kế toán, pháp luật).

### 6.2. Danh Sách Các Công Ty Mà Tổ Chức Phát Hành Năm Giữ (Trực Tiếp Hoặc Gián Tiếp) Quyền Kiểm Soát Hoặc Cổ Phần/Phần Vốn Góp Chi Phối

## BẢN CÔNG BỐ THÔNG TIN

### CÔNG TY TNHH MỘT THÀNH VIÊN TÀI NGUYÊN MASAN THÁI NGUYÊN (MRTN)

- Tên công ty : Công ty TNHH Một Thành Viên Tài Nguyên Masan Thái Nguyên
- Địa chỉ : Phòng 802, Tầng 8, Tòa nhà Central Plaza, 17 Lê Duẩn, phường Bến Nghé, Quận 1, thành phố Hồ Chí Minh, Việt Nam
- Giấy Chứng nhận đăng ký doanh nghiệp : số 0309960069 do Sở Kế hoạch và Đầu tư Tp. Hồ Chí Minh cấp ngày 7 tháng 5 năm 2010, như được sửa đổi, bổ sung từ từng thời điểm
- Vốn điều lệ đăng ký : 12.156.476.389.000 VND
- Vốn điều lệ thực góp : 12.156.476.389.000 VND
- Tỷ lệ nắm giữ của Tổ Chức Phát Hành : 100% vốn điều lệ
- Ngành nghề kinh doanh chính : Hoạt động tư vấn quản lý (chi tiết: tư vấn đầu tư, tư vấn quản lý (trừ tư vấn tài chính, kế toán).

### CÔNG TY TNHH MTV THƯƠNG MẠI VÀ ĐẦU TƯ THÁI NGUYÊN (TNTI)

- Tên công ty : Công Ty TNHH Một Thành Viên Thương Mại Và Đầu Tư Thái Nguyên
- Địa chỉ : Tầng 8, Tòa nhà Central Plaza, 17 Lê Duẩn, Phường Bến Nghé, Quận 1, Thành phố Hồ Chí Minh, Việt Nam
- Giấy Chứng nhận đăng ký doanh nghiệp : số 0310352925 do Sở Kế hoạch và Đầu tư Tp. Hồ Chí Minh cấp ngày 15 tháng 10 năm 2010, như được sửa đổi, bổ sung từ từng thời điểm
- Vốn điều lệ đăng ký : 2.158.702.686.000 VND
- Vốn điều lệ thực góp : 2.158.702.686.000 VND
- Tỷ lệ nắm giữ của Tổ Chức Phát Hành : 100% vốn điều lệ (nắm giữ gián tiếp thông qua MRTN)
- Ngành nghề kinh doanh chính : Hoạt động tư vấn quản lý (chi tiết: hoạt động tư vấn quản lý, tư vấn đầu tư, ngoại trừ tư vấn tài chính, kế toán).

## BẢN CÔNG BỐ THÔNG TIN

### CÔNG TY TNHH KHAI THÁC CHẾ BIẾN KHOÁNG SẢN NÚI PHÁO (CÔNG TY NÚI PHÁO)

- Tên công ty : Công Ty TNHH Khai thác Chế biến Khoáng sản Núi Pháo
- Địa chỉ : Xóm 2, xã Hà Thượng, huyện Đại Từ, tỉnh Thái Nguyên, Việt Nam
- Giấy Chứng nhận đăng ký doanh nghiệp : số 4600864513 do Sở Kế hoạch và Đầu tư tỉnh Thái Nguyên cấp ngày 5 tháng 7 năm 2010, như được sửa đổi, bổ sung từ từng thời điểm
- Vốn điều lệ đăng ký : 10.792.915.155.000 VND
- Vốn điều lệ thực góp : 10.792.915.155.000 VND
- Tỷ lệ nắm giữ của Tổ Chức Phát Hành : 100% vốn điều lệ (nắm giữ gián tiếp thông qua MRTN và TNTI)
- Ngành nghề kinh doanh : Khai thác quặng kim loại quý hiếm (khai thác, chế biến vonfram, florit, đồng, bismut và vàng).

### CÔNG TY TNHH VONFRAM MASAN (MTC)

- Tên công ty : Công Ty TNHH Vonfram Masan
- Địa chỉ : Xóm 2, xã Hà Thượng, huyện Đại Từ, tỉnh Thái Nguyên, Việt Nam
- Giấy Chứng nhận đầu tư : số 4601163743 do UBND tỉnh Thái Nguyên cấp ngày 15 tháng 1 năm 2014, như được sửa đổi, bổ sung từ từng thời điểm
- Vốn điều lệ đăng ký : 3.238.491.280.000 VND
- Vốn điều lệ thực góp : 3.238.491.280.000 VND
- Tỷ lệ nắm giữ của Tổ Chức Phát Hành : 99,99992% vốn điều lệ (nắm giữ gián tiếp thông qua Công Ty Núi Pháo)
- Ngành nghề kinh doanh chính : Sản xuất kim loại màu và kim loại quý hiếm (Chi tiết: chế biến Vonfram để xuất khẩu hoặc bán trong nước; sản xuất các loại hợp kim có chứa vonfram, bột kim loại vonfram).

### H.C. STARCK HOLDING (GERMANY) GmbH

- Tên công ty : H.C. STARCK HOLDING (GERMANY) GmbH

II  
C.C.  
C.C.  
M  
IG  
MA  
/7

## BẢN CÔNG BỐ THÔNG TIN

- Địa chỉ : Im Schleeke 78-91, 38642 Goslar, Đức
- Số đăng ký : HRB 200744, thành lập ngày 23 tháng 4 năm 2007
- Vốn điều lệ đăng ký : 25.000 EUR
- Vốn điều lệ thực góp : 25.000 EUR
- Tỷ lệ nắm giữ của Tổ Chức Phát Hành : 100% vốn điều lệ (nắm giữ gián tiếp thông qua Công Ty MTC)
- Ngành nghề kinh doanh chính : Công ty mẹ, không có hoạt động kinh doanh

### H.C. STARCK GmbH

- Tên công ty : H.C. STARCK GmbH
- Địa chỉ : Im Schleeke 78-91, 38642 Goslar, Đức
- Số đăng ký : HRB 200743, thành lập ngày 20 tháng 4 năm 2007
- Vốn điều lệ đăng ký : 10.000.000 EUR
- Vốn điều lệ thực góp : 10.000.000 EUR
- Tỷ lệ nắm giữ của Tổ Chức Phát Hành : 100% vốn điều lệ
- Ngành nghề kinh doanh chính : Công ty mẹ, không có hoạt động kinh doanh

### H.C. STARCK TUNGSTEN GmbH

- Tên công ty : H.C. STARCK TUNGSTEN GmbH
- Địa chỉ : Đường Landsberger, 98, 80339 Munich, Đức
- Số đăng ký : HRB 222201, thành lập ngày 26 tháng 11 năm 2015
- Vốn điều lệ đăng ký : 26.000.000 EUR
- Vốn điều lệ thực góp : 26.000.000 EUR

## BẢN CÔNG BỐ THÔNG TIN

- Tỷ lệ nắm giữ của Tổ Chức Phát Hành : 100% vốn điều lệ
- Ngành nghề kinh doanh chính : Chế biến vật liệu Vonfram (bao gồm cả tái chế) và sản xuất hóa chất Vonfram, kim loại Vonfram, Vonfram Cacbua, bột Vonfram.

### H.C. STARCK INFRASTRUCTURE GmbH& Co. KG

- Tên công ty : H.C. STARCK INFRASTRUCTURE GmbH& Co. KG
- Địa chỉ : Đường Landsberger, 98, 80339 Munich, Đức
- Số đăng ký : HRA104613, thành lập ngày 26 tháng 11 năm 2015
- Vốn điều lệ đăng ký : 26.000.000 EUR
- Vốn điều lệ thực góp : 26.000.000 EUR
- Tỷ lệ nắm giữ của Tổ Chức Phát Hành : 100% vốn điều lệ
- Ngành nghề kinh doanh chính : Chủ sở hữu đất tại Goslar, cho thuê tòa nhà tại khu vực nhà máy, chủ sở hữu thương hiệu H.C. Starck, đơn vị cấp phép.

### H.C. STARCK JIANGWU TUNGSTEN SPECIALITIES (CÁM CHÂU, TRUNG QUỐC)

- Tên công ty : H.C. STARCK JIANGWU TUNGSTEN SPECIALITIES (CÁM CHÂU, TRUNG QUỐC)
- Địa chỉ : Cơ sở công nghiệp luyện kim màu Shuixi, huyện Zhanggong, Cám Châu, tỉnh Giang Tây, Trung Quốc
- Số đăng ký : 360700520011685, thành lập ngày 31 tháng 07 năm 2012
- Vốn điều lệ đăng ký : 149.625.000 Nhân dân tệ
- Vốn điều lệ thực góp : 149.625.000 Nhân dân tệ
- Tỷ lệ nắm giữ của Tổ Chức Phát Hành : 60% vốn điều lệ
- Ngành nghề kinh doanh chính :
  - Sản xuất bột kim loại vonfram và bột vonfram cacbua
  - Bán bột kim loại vonfram và bột vonfram cacbua



## BẢN CÔNG BỐ THÔNG TIN

- Nghiên cứu và phát triển bột kim loại vonfram và bột vonfram cacbua
- Xuất nhập khẩu các sản phẩm do công ty kinh doanh, và
- Dịch vụ giá trị gia tăng khác cho khách hàng

### **H.C. STARCK NONFERROUS METALS TRADING CO., LTD (THƯỢNG HẢI)**

- Tên công ty : H.C. STARCK NONFERROUS METALS TRADING CO., LTD (THƯỢNG HẢI)
- Địa chỉ : Phòng 301, 69 Đường Yonghong, Quận Minhhang, Thượng Hải, Trung Quốc
- Số đăng ký : 12000002201811140011, thành lập ngày 14 tháng 11 năm 2018
- Vốn điều lệ đăng ký : 4.000.000.000 Nhân dân tệ
- Vốn điều lệ thực góp : 4.000.000.000 Nhân dân tệ
- Tỷ lệ nắm giữ của Tổ Chức Phát Hành : 100% vốn điều lệ
- Ngành nghề kinh doanh : - Bán hàng, dịch vụ khách hàng, hỗ trợ ứng dụng, tiếp thị tư vấn, tư vấn tài chính và quản lý  
- Hỗ trợ văn phòng đặc biệt khác, không được đề cập ở trên

### **H.C. STARCK CANADA INC. (CANADA)**

- Tên công ty : H.C. STARCK CANADA INC. (CANADA)
- Địa chỉ : 933 Vidal Street South, P.O. Box 3098, Sarnia, Ontario, N7T 8H8, Canada
- Số đăng ký : 4358201, thành lập ngày 18 tháng 5 năm 2006
- Tỷ lệ nắm giữ của Tổ Chức Phát Hành : 100% vốn điều lệ
- Ngành nghề kinh doanh chính : - Sản xuất hóa chất  
- Sản xuất bột kim loại vonfram, Bột vonfram cacbua và đúc bột vonfram cacbua

### **H.C. STARCK TUNGSTEN GK**

- Tên công ty : H.C. STARCK TUNGSTEN GK
- Địa chỉ : 2-20, Kaigan 1-chome, Minato-ku, Tokyo Nhật Bản

## BẢN CÔNG BỐ THÔNG TIN

- Số đăng ký : 0100-03-027237, thành lập ngày 26 tháng 3 năm 2018
- Vốn điều lệ : 650.000 JPY
- Vốn thực góp : 650.000 JPY
- Tỷ lệ nắm giữ của Tổ Chức Phát Hành : 100% vốn điều lệ
- Ngành nghề kinh doanh : - Nhập khẩu, xuất khẩu và kinh doanh kim loại hiếm và hóa chất các hợp chất như vonfram, coban; và  
- Bất kỳ công việc kinh doanh nào khác ngẫu nhiên hoặc liên quan đến các lĩnh vực như đã nêu trên chẳng hạn như thu hồi phế liệu của cacbua xi măng, kim loại nặng.

### H.C. STARCK TUNGSTEN LLC

- Tên công ty : H.C. STARCK TUNGSTEN LLC
- Địa chỉ : 45 Industrial Place, Newton, MA 02461, Hoa Kỳ
- Số đăng ký : 7609450, thành lập ngày 19 tháng 9 năm 2019
- Tỷ lệ nắm giữ của Tổ Chức Phát Hành : 100% vốn điều lệ
- Ngành nghề kinh doanh : - Bán kim loại và quặng kim loại;  
- Xuất nhập khẩu các sản phẩm của Công ty

### CHEMISCHE FABRIKEN OKER UND BRAUNSCHWEIG AKTIENGESELLSCHAFT

- Tên công ty : CHEMISCHE FABRIKEN OKER UND BRAUNSCHWEIG  
AKTIENGESELLSCHAFT
- Địa chỉ : Im Schleeke 78 - 91, 38642 Goslar, Đức
- Số đăng ký : HRB 110008, thành lập ngày 14 tháng 2 năm 2006
- Vốn điều lệ : 205.000 EUR
- Vốn thực góp : 205.000 EUR
- Tỷ lệ nắm giữ của Tổ Chức Phát Hành : 100% vốn điều lệ
- Ngành nghề kinh doanh : - Chủ sở hữu đất tại Goslar, cho thuê một số tòa nhà tại khu vực nhà máy

## BẢN CÔNG BỐ THÔNG TIN

### CHEMILYTICS BETEILIGUNGS GmbH

- Tên công ty : CHEMILYTICS BETEILIGUNGS GmbH
- Địa chỉ : Im Schleeke 78 - 91, 38642 Goslar, Đức
- Số đăng ký : HRB 207566, thành lập ngày 27 tháng 12 năm 2018
- Vốn điều lệ : 25.000 EUR
- Vốn thực góp : 25.000 EUR
- Tỷ lệ nắm giữ của Tổ Chức Phát Hành : 100% vốn điều lệ
- Ngành nghề kinh doanh : Công ty mẹ, không hoạt động kinh doanh

### CHEMILYTICS GmbH & Co. KG

- Tên công ty : CHEMILYTICS GmbH & Co. KG
- Địa chỉ : Im Schleeke 78 - 91, 38642 Goslar, Đức
- Số đăng ký : HRB 202206, thành lập ngày 10 tháng 10 năm 2018
- Vốn điều lệ : 10.000 EUR
- Vốn thực góp : 10.000 EUR
- Tỷ lệ nắm giữ của Tổ Chức Phát Hành : 100% vốn điều lệ
- Ngành nghề kinh doanh :
  - Phòng thí nghiệm thông lượng cao hàng đầu trong ngành với chuyên môn sâu rộng về tất cả các ngành có liên quan, ví dụ: kim loại, hóa học, gốm sứ và pin
  - Phòng thí nghiệm cho đầy đủ các phân tích nguyên tố vô cơ và loại bột đặc trưng
  - Các mẫu điển hình bao gồm quặng vonfram, quặng Ta & Nb, tất cả các loại vật liệu chịu lửa bột và phế liệu, Si<sub>3</sub>N<sub>4</sub>, nước thải, v.v...
  - Tư vấn phân tích các vấn đề của khách hàng

## 7. Hội Đồng Quản Trị, Ban Giám Đốc, Ủy Ban Kiểm Toán, Kế Toán Trưởng

### 7.1. Hội Đồng Quản Trị

Bảng dưới đây thể hiện thông tin về HĐQT của Tổ Chức Phát Hành:

**BẢN CÔNG BỐ THÔNG TIN**

Tên	Năm sinh	CMND/Số Hộ Chiếu	Chức vụ
Ông Danny Le	1984	565709439	Chủ tịch HĐQT
Ông Nguyễn Thiệu Nam	1970	025222887	Phó Chủ tịch thứ nhất HĐQT
Ông Akira Osada	1961	TS5158331	Thành viên HĐQT
Ông Craig Richard Bradshaw	1971	PE0407775	Thành viên HĐQT
Bà Nguyễn Thu Hiền	1978	037178002270	Thành viên độc lập HĐQT

**Ông Danny Le – Chủ tịch HĐQT**

- Giới tính : Nam
- Ngày tháng năm sinh : 13/7/1984
- Số Hộ chiếu : 565709439
- Quốc tịch : Mỹ
- Trình độ chuyên môn : Cử nhân, Đại học Bowdoin
- Quá trình công tác : 2006 – 2010: Morgan Stanley - Chuyên viên phân tích, Bộ phận Ngân hàng Đầu tư  
2010 – nay: Masan Group - Giám đốc Chiến Lược và Phát Triển  
Từ 01/2016 đến nay: Thành viên HĐQT - Công ty TNHH MasanConsumerHoldings  
Từ 01/2016 đến nay: Thành viên HĐQT - Công ty TNHH Masan Brewery  
Từ 01/2018 đến nay: Chủ tịch HĐQT - Công ty Cổ phần Masan MEATLife  
Từ 04/2018 đến nay: Thành viên HĐQT - Công ty Cổ phần Hàng tiêu dùng Masan  
Từ 04/2019 đến nay: Chủ tịch HĐQT – Tổ Chức Phát Hành  
Từ 23/8/2019 đến nay: Chủ tịch HĐQT - Công ty Cổ phần Masan Blue  
Từ 6/2020 đến nay: Tổng Giám đốc - Công ty Cổ phần Tập đoàn Masan  
Từ 3/2020 đến nay: Chủ tịch HĐQT - Công ty Cổ phần Blue Tek Việt Nam  
Từ 6/2020 đến nay: Thành viên HĐQT - Công ty TNHH The Sherpa  
Từ 6/2020 đến nay: Thành viên HĐQT - Công Ty Cổ Phần The CrownX
- Chức vụ công tác hiện nay tại Tổ Chức Phát Hành : Chủ tịch HĐQT
- Chức vụ tại tổ chức khác : Chủ tịch HĐQT - Công ty Cổ phần Masan MEATLife;  
Chủ tịch HĐQT - Công ty Cổ phần Hàng tiêu dùng Masan;  
Chủ tịch HĐQT - Công ty Cổ phần Masan Blue;

## BẢN CÔNG BỐ THÔNG TIN

Tổng Giám đốc - Công ty Cổ phần Tập đoàn Masan;  
Chủ tịch HĐQT - Công ty Cổ phần Blue Tek Việt Nam;  
Thành viên HĐQT - Công ty TNHH The Sherpa;  
Thành viên HĐQT - Công Ty Cổ Phần The CrownX;  
Thành viên HĐQT - Công ty TNHH MasanConsumerHoldings;  
Thành viên HĐQT - Công ty TNHH Masan Brewery;  
và  
Thành viên HĐQT – NPM.

- Lợi ích liên quan đến Tổ Chức Phát Hành : Không
- Quyền lợi mâu thuẫn với lợi ích của Tổ Chức Phát Hành : Không
- Các khoản nợ đối với Tổ Chức Phát Hành : Không
- Tỷ lệ sở hữu cổ phần MHT của bản thân (tính trên số lượng cổ phiếu đang lưu hành) : 0%
- Thù lao và các khoản lợi ích khác : Không

### Ông Nguyễn Thiệu Nam – Phó Chủ tịch thứ nhất HĐQT

- Giới tính : Nam
- Ngày tháng năm sinh : 11/12/1970
- Số Chứng minh nhân dân/Hộ chiếu : 025222887
- Quốc tịch : Việt Nam
- Trình độ chuyên môn : Cử Nhân Kinh Tế, Đại Học Thương Mại Việt Nam
- Quá trình công tác : 2/2018 – nay: Thành viên HĐQT Công ty TNHH MasanConsumerHoldings;  
3/2015 – 8/2015: Chủ Tịch Công ty TNHH MTV Masan Brewery PY;  
2/2015 – nay: Chủ tịch Công ty TNHH MTV Masan Brewery Distribution;  
2/2015 – 8/2015: Chủ Tịch Công ty TNHH MTV Masan Brewery HG;  
9/2014 – 8/2015: Chủ Tịch Công ty TNHH Lamka Master Brewer;  
2013 – nay: Thành viên và Phó Chủ tịch thứ nhất HĐQT tại Tổ Chức Phát Hành;  
2011 – nay: Chủ Tịch Công ty TNHH MTV Xây Dựng Hoa Hướng Dương;  
2010 – nay: Thành viên và Chủ tịch HĐQT – Công Ty Núi Pháo;  
2009 – nay: Thành viên HĐQT và phó TGD – MSN;  
2009 – 2017: Chủ tịch Công ty TNHH MasanConsumerHoldings;  
2009 – nay: Chủ tịch Công ty TNHH Masan Brewery;  
11/2008 – nay: Phó TGD – Công ty CP Masan;  
2005 – nay: Thành viên HĐQT – Công ty CP Tập Đoàn Masan ;

## BẢN CÔNG BỐ THÔNG TIN

- 2003 – 2005: Phó Tổng Giám Đốc – Công Ty Đầu Tư Masan;
  - 2002 – 2009: Thành viên HĐQT của Công ty CP Hàng Tiêu Dùng Masan;
  - 1997 – 2002: Tổng Giám Đốc Công ty CP Việt Tiến; và
  - 1993 – 1997: Giám đốc Công ty CP Dạ Mỹ.
- Chức vụ công tác hiện nay tại Tổ Chức Phát Hành : Phó Chủ tịch thứ nhất HĐQT
  - Chức vụ tại tổ chức khác :
    - Thành viên HĐQT và phó TGD – Công ty CP Masan;
    - Thành viên HĐQT và phó TGD – Công ty CP Tập đoàn Masan;
    - Chủ tịch HĐQT – Công Ty Núi Pháo;
    - Chủ tịch công ty – Công ty TNHH MTV Xây dựng Hoa Hướng Dương;
    - Chủ tịch Công ty – Công Ty TNHH MTV Masan Brewery Distribution;.
    - Chủ tịch Công ty – Công ty TNHH Masan Brewery;
    - Chủ tịch HĐQT - Công ty cổ phần nước khoáng Quảng Ninh;
    - Thành viên HĐQT - Công ty TNHH MasanConsumerHoldings;
    - Thành viên HĐQT - Công ty TNHH Vonfram Masan;
    - Thành viên HĐQT – Công ty CP The CrownX;
    - Chủ tịch công ty và Tổng Giám đốc – Công ty TNHH Đầu tư Sản xuất và Phát triển Nông nghiệp VinEco;
    - Chủ tịch HĐQT và Giám đốc – Công ty TNHH Đầu tư Sản xuất và Phát triển Nông nghiệp Đồng Nai – VinEco; và
    - Chủ tịch HĐQT và Giám đốc – Công ty TNHH Đầu tư Sản xuất và Phát triển Nông nghiệp VinEco – Tam Đảo.
  - Lợi ích liên quan đến Tổ Chức Phát Hành : Không
  - Quyền lợi mâu thuẫn với lợi ích của Tổ Chức Phát Hành : Không
  - Các khoản nợ đối với Tổ Chức Phát Hành : Không
  - Tỷ lệ sở hữu cổ phần MHT của bản thân (tính trên số lượng cổ phiếu đang lưu hành) : 0,10%
  - Thù lao và các khoản lợi ích khác : Không

## BẢN CÔNG BỐ THÔNG TIN

### Ông Akira Osada – Thành viên HĐQT

- Giới tính : Nam
- Ngày tháng năm sinh : 22/04/1961
- Số Hộ chiếu : TS5158331
- Quốc tịch : Nhật Bản
- Trình độ chuyên môn : Cử nhân ngành luyện kim - Đại Học Tokyo, Nhật Bản
- Quá trình công tác : Tháng 4/2021 – nay: Thành viên Hội đồng Quản trị - Tổ Chức Phát Hành;
- Chức vụ công tác hiện nay tại Tổ Chức Phát Hành : Thành viên HĐQT
- Chức vụ tại tổ chức khác : - Đại diện – Hiệp hội Bột kim loại và Luyện kim bột Nhật Bản
- Lợi ích liên quan đến Tổ Chức Phát Hành : Không
- Quyền lợi mâu thuẫn với lợi ích của Tổ Chức Phát Hành : Không
- Các khoản nợ đối với Tổ Chức Phát Hành : Không
- Tỷ lệ sở hữu cổ phần MHT của bản thân (tính trên số lượng cổ phiếu đang lưu hành) : 0%
- Thù lao và các khoản lợi ích khác : Không

### Ông Craig Richard Bradshaw – Thành viên HĐQT

- Giới tính : Nam
- Ngày tháng năm sinh : 28/9/1971
- Số Hộ chiếu : PE0407775
- Quốc tịch : Australia
- Trình độ chuyên môn : Cử nhân kinh doanh, Đại học Southern Queensland, Úc
- Quá trình công tác : Từ 8/2017 – nay : Tổng Giám Đốc – Tổ Chức Phát Hành;  
Tháng 5/2015 – nay: Tổng Giám Đốc - Công Ty Núi Pháo; 2011 – 2015: Giám Đốc Vận Hành - Công Ty Núi Pháo;  
Trước 2011: Tổng Giám đốc Toàn quốc - Toll tại Thái Lan; Giám Đốc Thương Mại Cao Cấp - Lane Xang Minerals Ltd.
- Chức vụ công tác hiện nay tại Tổ Chức Phát Hành : Tổng Giám Đốc
- Chức vụ tại tổ chức khác : Tổng Giám Đốc - Công Ty Núi Pháo  
Thành viên HĐQT kiêm Tổng Giám Đốc - Công Ty TNHH Vonfram Masan  
Giám đốc Điều hành - H.C. Starck Holding (Germany) GmbH  
Giám đốc Điều hành - H.C. Starck GmbH

## BẢN CÔNG BỐ THÔNG TIN

- Lợi ích liên quan đến Tổ Chức Phát Hành : Không
- Quyền lợi mâu thuẫn với lợi ích của Tổ Chức Phát Hành : Không
- Các khoản nợ đối với Tổ Chức Phát Hành : Không
- Tỷ lệ sở hữu cổ phiếu MHT của bản thân (tính trên số lượng cổ phần đang lưu hành) : 0,104 %
- Thù lao và các khoản lợi ích khác : Không

### Bà Nguyễn Thu Hiền – Thành viên HĐQT

- Giới tính : Nữ
- Ngày tháng năm sinh : 17/10/1978
- Số CCCD : 037178002270
- Quốc tịch : Việt Nam
- Trình độ chuyên môn : Kiểm toán viên nội bộ quốc tế, Viện Kiểm toán nội bộ quốc tế Hoa Kỳ
- Quá trình công tác : Từ 4/2021 – nay : Thành viên độc lập Hội đồng Quản trị – Tổ Chức Phát Hành;  
06/2020 – 03/2021: Phó Giám đốc, Phòng Kiểm tra Tuân thủ, Ngân hàng TNHH Standard Chartered Việt Nam;  
08/2018 – 06/2020 : Phó Giám đốc, Bộ phận Tư vấn Quản trị Rủi ro, Công ty TNHH KPMG Việt Nam;  
08/2015 – 07/2018: Trưởng phòng phụ trách Kiểm toán nội bộ khối hội sở, Ngân hàng TMCP Quốc tế.  
07/2009 – 08/2015: Phó trưởng phòng/Trưởng phòng/Phó Giám đốc, Bộ phận Tư vấn Quản trị rủi ro.  
05/2007 – 07/2009 : Phó trưởng phòng, Phòng kiểm soát nội bộ, Ngân hàng HSBC Việt Nam.  
05/2005 – 05/2007 : Phụ trách phát triển sản phẩm tư vấn, Công ty TNHH Phát triển nguồn nhân lực quốc tế.  
05/2003 – 05/2005 : Sinh viên khóa thạc sĩ quản trị kinh doanh, Học viện Quản lý Châu Á (AIM), Makati, Manila, Philipin.  
04/2001 – 05/2003 : Cán bộ dự án, Dự án giáo dục kỹ thuật và dạy nghề, Bộ lao động thương binh và xã hội.
- Chức vụ công tác hiện nay tại Tổ Chức Phát Hành : Thành viên độc lập Hội đồng quản trị
- Chức vụ tại tổ chức khác : Thành viên HĐQT - Công ty Cổ phần hàng tiêu dùng Masan
- Lợi ích liên quan đến Tổ Chức Phát Hành : Không
- Quyền lợi mâu thuẫn với lợi ích của Tổ Chức Phát Hành : Không
- Các khoản nợ đối với Tổ Chức Phát Hành : Không



## BẢN CÔNG BỐ THÔNG TIN

- Tỷ lệ sở hữu cổ phiếu MHT của bản thân (tính trên số lượng cổ phần đang lưu hành) : 0 %
- Thù lao và các khoản lợi ích khác : Không

### 7.2. Ủy Ban Kiểm Toán trực thuộc Hội Đồng Quản Trị

Bảng dưới đây thể hiện thông tin về Ủy Ban Kiểm Toán trực thuộc Hội Đồng Quản Trị của Tổ Chức Phát Hành:

Tên	Năm sinh	CMND/Số Hộ Chiếu	Chức vụ
Bà Nguyễn Thu Hiền	1978	037178002270	Chủ tịch
Ông Nguyễn Thiệu Nam	1970	025222887	Thành Viên

Vui lòng xem thông tin chi tiết của bà Nguyễn Thu Hiền và ông Nguyễn Thiệu Nam tại Mục II.4.7.1 bên trên.

### 7.3. Ban Giám Đốc

Dưới đây là các thành viên Ban Giám Đốc của Tổ Chức Phát Hành tại ngày phát hành Bản Công Bố Thông Tin này:

Tên	Năm sinh	CMND/Số Hộ Chiếu	Chức vụ
Ông Craig Richard Bradshaw	1971	PE0407775	Tổng Giám Đốc
Ông Hady Seyeda	1966	C1YNPKZGC	Phó Tổng Giám đốc
Ông Stuart James Wells	1973	N7583837	Giám Đốc Tài Chính

Vui lòng xem thông tin chi tiết của ông Craig Richard Bradshaw tại Mục II.4.7.1 bên trên.

#### Ông Hady Seyeda – Phó Tổng Giám đốc

- Họ và tên : Hady Seyeda
- Giới tính : Nam
- Quốc tịch : Đức
- Trình độ chuyên môn : Tiến sĩ khoa học – Đại học Bonn
- Quá trình công tác : Phó Tổng Giám đốc, Masan High-Tech Materials  
4/2021 – hiện nay  
Tổng Giám đốc, H.C. Starck Tungsten GmbH  
10/2018 – hiện nay  
Giám đốc Điều hành, H.C. Starck Tungsten GmbH  
6/2016 – 10/2018  
Giám đốc Điều hành, Treofan Germany GmbH & Co. KG  
4/2014 – 6/2016  
Phó Chủ tịch khối Vận hành Sản xuất, Treofan Germany GmbH & Co. KG  
11/2013 – 4/2014  
Phó Chủ tịch Mạng kinh doanh Vonfram, H.C. Starck  
1/2012 – 10/2013

## BẢN CÔNG BỐ THÔNG TIN

Phó Chủ tịch phụ trách chiến lược, Quản lý nhà  
máy Goslar, H.C. Starck  
7/2002 – 12/2011  
Quản lý phòng thí nghiệm, H.C. Starck  
1/1998 – 5/2002

- Chức vụ công tác hiện nay tại Tổ Chức Phát Hành : Phó Tổng Giám đốc
- Chức vụ đang nắm giữ ở tổ chức khác : Tổng giám đốc –H.C.Starck Tungsten GmbH;  
Giám đốc điều hành – H.C.Starck GmbH;  
Giám đốc điều hành – H.C.Starck Holding (Germnay) GmbH  
Trưởng ban kiểm soát – Chemische Fabriken Oker und Braunschweig AG  
Phó chủ tịch – Jiangwu H.C.Starck Tungsten Products Co., Ltd  
Chủ tịch – H.C.Starck Jiangwu Tungsten Specialities (Ganzhou) Co., LTd
- Lợi ích liên quan đến Tổ Chức Phát Hành : Không có
- Quyền lợi mâu thuẫn với lợi ích của Tổ Chức Phát Hành : Không có
- Các khoản nợ đối với Tổ Chức Phát Hành : Không có
- Tỷ lệ sở hữu cổ phần MHT của bản thân và những người có liên quan (tính trên số lượng cổ phần đang lưu hành) : 0%
- Thù lao và các khoản lợi ích khác : Không có

### Ông Stuart James Wells – Giám Đốc Tài Chính

- Họ và tên : Stuart James Wells
- Giới tính : Nam
- Quốc tịch : Úc
- Trình độ chuyên môn : Kế toán/Kiểm toán (chứng chỉ CPA Australia)
- Quá trình công tác : 2019 - nay: Giám đốc Tài chính, Công ty TNHH Khai thác chế biến khoáng sản Núi Pháo;  
2020 - nay: Giám đốc Tài chính, Công ty TNHH Vonfram Masan;
- Chức vụ công tác hiện nay tại Tổ Chức Phát Hành : Giám đốc tài chính
- Chức vụ đang nắm giữ ở tổ chức khác : Giám đốc Tài chính – Công ty TNHH Khai thác chế biến khoáng sản Núi Pháo; và  
Giám đốc Tài chính – Công ty TNHH Vonfram Masan;
- Lợi ích liên quan đến Tổ Chức Phát Hành : Không có
- Quyền lợi mâu thuẫn với lợi ích của Tổ Chức Phát Hành : Không có

## BẢN CÔNG BỐ THÔNG TIN

- Các khoản nợ đối với Tổ Chức Phát Hành : Không có
- Tỷ lệ sở hữu cổ phần MHT của bản thân và những người có liên quan (tính trên số lượng cổ phần đang lưu hành) : 0%
- Thù lao và các khoản lợi ích khác : Không có

### 7.4. Kế Toán Trưởng

Bà Nguyễn Thị Thanh Mai nắm giữ chức vụ kế toán trưởng của Tổ Chức Phát Hành tại ngày ban hành Bản Công Bố Thông Tin này.

**Bà Nguyễn Thị Thanh Mai** – Kế toán trưởng

- Giới tính : Nữ
- Ngày tháng năm sinh : 21/01/1974
- Số Chứng minh nhân dân : 011670372
- Quốc tịch : Việt Nam
- Trình độ chuyên môn : Cử nhân Kế toán – ĐH Kinh tế Quốc Dân  
Chứng chỉ Kiểm toán viên – Bộ Tài chính
- Quá trình công tác : 6/2018 – nay: Kế Toán Trưởng – Công ty Núi Pháo;  
6/2018 – nay: Kế Toán Trưởng – MHT;  
6/2018 – nay: Kế Toán Trưởng – MRTN; 11/2005 – 4/2018: Kế Toán Trưởng – Công ty TNHH Mỏ Nikel Bản Phúc;  
9/1995 – 10/2005: Kiểm toán viên, Trưởng nhóm, Giám sát kiểm toán, Phó Giám đốc Kiểm toán – Công ty TNHH Arthur Andersen Việt Nam và Công ty TNHH KPMG Việt Nam.
- Chức vụ công tác hiện nay tại Tổ Chức Phát Hành : Kế Toán Trưởng
- Chức vụ tại tổ chức khác : Kế Toán Trưởng tại Công Ty Núi Pháo, MTC và MRTN
- Lợi ích liên quan đến Tổ Chức Phát Hành : Không
- Quyền lợi mâu thuẫn với lợi ích của Tổ Chức Phát Hành : Không
- Các khoản nợ đối với Tổ Chức Phát Hành : Không
- Tỷ lệ sở hữu phần vốn góp tại Tổ Chức Phát Hành của bản thân : Không
- Thù lao và các khoản lợi ích khác : Không

## 8. Tóm Tắt Hoạt Động Kinh Doanh Chính Và Các Dự Án Đang Triển Khai Của Tổ Chức Phát Hành

### 8.1. Hoạt động kinh doanh chính

## BẢN CÔNG BỐ THÔNG TIN

Tổ Chức Phát Hành được thành lập với mục tiêu thực hiện hoạt động khai thác, chế biến khoáng sản của Tập Đoàn Masan và sở hữu các công ty được thành lập để phát triển Dự Án Núi Pháo cũng như các dự án khai thác, chế biến khoáng sản và hóa chất công nghiệp khác bao gồm MRTN, TNTI, Công Ty Núi Pháo, MTC và các công ty con/công ty liên kết khác liên quan đến nền tảng kinh doanh vonfram của H.C. Starck Group GmbH. Vui lòng tham khảo thông tin tại Mục II.5, Phần 2 “*Cơ Cấu Tổ Chức Và Bộ Máy Quản Lý Của Tổ Chức Phát Hành*” để biết thêm về cấu trúc các công ty con của Tổ Chức Phát Hành.

Sau khi Tổ Chức Phát Hành được thành lập vào tháng 4 năm 2010, Tập Đoàn Masan đã ký các thỏa thuận chính thức với các quỹ đầu tư do Dragon Capital sở hữu và quản lý để mua lại quyền kiểm soát trong Công Ty Liên Doanh Khai Thác Chế Biến Khoáng Sản Núi Pháo (Nuiphaovica), một công ty thành lập bởi các nhà đầu tư trước đây của Công Ty Núi Pháo, được thành lập theo giấy phép đầu tư số 2377/GP do Bộ Kế Hoạch Và Đầu Tư cấp để thực hiện Dự Án Núi Pháo. Tập Đoàn Masan đã hoàn tất việc mua lại quyền kiểm soát Công Ty Núi Pháo vào ngày 23 tháng 9 năm 2010. Công Ty Núi Pháo hiện là một công ty con do Tổ Chức Phát Hành sở hữu gián tiếp 100% thông qua MRTN và TNTI và cũng là đơn vị trực tiếp vận hành dự án mỏ đa kim Núi Pháo ở Việt Nam.

### 8.1.1. Giới thiệu sản phẩm của Nhóm công ty Masan High-Tech Materials

Hiện nay, các sản phẩm nằm trong danh mục của Nhóm công ty Masan High-Tech Materials bao gồm vonfram, florit, đồng và bismut đều từ Dự Án Núi Pháo và được trực tiếp khai thác và chế biến bởi Công Ty Núi Pháo. Các sản phẩm này được giao dịch trên toàn cầu và được sử dụng rộng rãi trong nhiều ngành công nghiệp.

#### *Vonfram*

Vonfram là một kim loại rất cứng có điểm nóng chảy cao nhất trong tất cả các kim loại và nặng gần như bằng vàng. Vonfram cứng hơn gấp ba lần crom, cobalt và titanium và cứng hơn gấp năm lần nickel, sắt và platinum. Hợp kim vonfram có thể hàn tốt với các kim loại khác, và có nhiệt độ nóng chảy cao nhất trong tất cả các kim loại và có khả năng chống mài mòn cao.

Vonfram được sử dụng chủ yếu trong sản xuất các hợp kim các-bua cứng hoặc các kim loại cứng, được dùng làm vật liệu chống mài mòn sử dụng trong các ngành công nghiệp gia công kim loại, khai thác mỏ, dầu khí và xây dựng. Vonfram là kim loại hầu như không thể thay thế trong một loạt các ứng dụng công nghiệp như sản xuất máy công cụ hiệu suất cao và các hợp kim thép, được sử dụng trong các ngành công nghiệp như ô tô, năng lượng, xây dựng, hàng không vũ trụ... Vonfram cũng được sử dụng trong các ứng dụng đa dạng về quân sự và sản xuất điện.

Mỏ Núi Pháo là mỏ đa kim có trữ lượng vonfram lớn nhất thế giới đang hoạt động bên ngoài Trung Quốc, và Nhóm công ty Masan High-Tech Materials cũng là nhà sản xuất florit và bismut hàng đầu thế giới. Quặng vonfram từ mỏ Núi Pháo được trực tiếp khai thác và chế biến thành oxit vonfram có hàm lượng vonfram trên 50% bởi Công Ty Núi Pháo. Oxit vonfram tiếp tục được tinh luyện thành các sản phẩm vonfram giá trị cao như APT/YTO/BTO tại nhà máy tinh luyện của MTC. MTC trực tiếp phân phối thành phẩm hoặc phân phối thông qua Công Ty Núi Pháo. Hiện nay, Nhóm công ty Masan High-Tech Materials đang xuất khẩu vonfram sang các thị trường các nước như Đức, Nhật Bản, Singapore, Bắc Mỹ, Ấn Độ. Ngoài ra trong năm 2020, MTC đã hoàn tất giao dịch mua lại nền tảng kinh doanh Vonfram của H.C.Stark GmbH, giúp Nhóm công ty Masan High-Tech Materials mở rộng quy mô thị trường đầu ra từ 1,3 tỷ đô la Mỹ lên 4,6 tỷ đô la Mỹ với mức giá bán cao hơn so với các sản phẩm APT hiện tại.

389  
TY  
AN  
N  
ECH  
IALS  
10 C

## BẢN CÔNG BỐ THÔNG TIN

### *Florit (CaF<sub>2</sub>)*

Florit được sản xuất thành 2 loại chính:

- Acidspar, chứa ít nhất 97% CaF<sub>2</sub>. Sản phẩm chất lượng cao này được dùng để sản xuất axit flohydric (HF), được sử dụng trong sản xuất nhôm và chất bán dẫn. HF cũng được sử dụng trong sản xuất chất làm lạnh. Mỏ Núi Pháo đang sản xuất acidspar; và
- Metspar, chứa ít nhất 60% CaF<sub>2</sub> và được sử dụng chủ yếu trong sản xuất thép để nâng cao chất lượng thép.

Tổng sản lượng florit của thế giới năm 2017 được ước tính vào khoảng 6 triệu tấn, trong đó Trung Quốc sản xuất hơn 60%. Công Ty Núi Pháo năm 2020 sản xuất 219.920 tấn florit cấp axit tinh chất và xuất khẩu sang các thị trường các nước như Ấn Độ, Hà Lan, UAE, Nhật Bản, Canada.

### *Bismut (Bi)*

Bismut là nguyên tố không phóng xạ tự nhiên nặng nhất. Đây là một kim loại cơ bản trên trái đất với trữ lượng trên thế giới tương tự như với trữ lượng của bạc, và hầu như không bao giờ xuất hiện ở dạng tinh khiết. Bismut gần như hoàn toàn được sản xuất như một sản phẩm phụ trong quy trình chế biến chì, kẽm, đồng và vonfram. Bismut được sử dụng nhiều trong các ngành công nghiệp nhuộm, dược phẩm và mỹ phẩm. Kim loại này được sử dụng như sản phẩm thay thế cho chì trong các ứng dụng hàn, chống thấm và bơm. Gần đây, bismut đang dần thay thế chì trong nhiều ứng dụng sản phẩm.

Trung Quốc chiếm 50% sản lượng bismut trên toàn cầu. Trong trường hợp không có thêm nhà cung cấp bismut nào đi vào hoạt động trên toàn cầu, thì sự thâm hụt cung cầu dự kiến sẽ ngày càng gia tăng, điều này sẽ là tác nhân tích cực cho biến động tăng giá. Hiện nay, Công Ty Núi Pháo xuất khẩu Bismuth sang thị trường Hong Kong (Trung Quốc).

### *Đồng (Cu)*

Đồng là kim loại quan trọng với rất nhiều ứng dụng, được sử dụng rộng rãi trong ngành công nghiệp và trong sản xuất hàng hoá tiêu dùng. Trung Quốc là nước tiêu thụ đồng lớn nhất. Đồng cũng rất quan trọng trong các ứng dụng không dùng điện như hàn, tấm lợp, và khi kết hợp với kẽm, dùng để sản xuất đồng thau cho các ứng dụng công nghiệp và tiêu dùng. Hoạt động xây dựng, sản xuất thiết bị điện và điện tử, và các thiết bị giao thông vận tải chiếm hơn 80% nhu cầu thị trường vào năm 2020.

Nhu cầu đối với đồng được ước tính sẽ tiếp tục tăng khi đây là một trong những tài nguyên hữu hạn, mức sử dụng kim loại đồng toàn cầu năm 2019 được ghi nhận ở mức 24 triệu tấn. Trung Quốc là nước đã có ảnh hưởng lớn nhất đến việc tăng nhu cầu này. Các lĩnh vực chính liên quan đến việc tăng nhu cầu này là hạ tầng, các phương tiện dùng điện và ngành năng lượng tái tạo. Hiện nay, Công Ty Núi Pháo bán sản phẩm đồng cho thị trường trong nước.

#### **8.1.2. Giá Trị Sản Xuất**

Bảng dưới đây thể hiện khối lượng quặng được khai thác và chế biến, sản lượng của mỗi loại sản phẩm cho các giai đoạn được thể hiện:

## BẢN CÔNG BỐ THÔNG TIN

	Mười hai tháng kết thúc vào ngày 31 tháng 12 năm 2018	Mười hai tháng kết thúc vào ngày 31 tháng 12 năm 2019	Mười hai tháng kết thúc vào ngày 31 tháng 12 năm 2020
Quặng được chế biến (theo tấn)	3.804.391	3.787.978	3.868.995
Sản lượng vonfram (quy về tấn kim loại)	6.155	6.073	10.171
Sản lượng florit (quy về tấn tinh chất)	238.702	238.003	219.920
Sản lượng đồng (quy về tấn kim loại)	9.331	8.026	9.061
Sản lượng bismut (quy về tấn kim loại)	2.639	917	993

(Nguồn: Công Ty)

### 8.1.3. Chi Tiết Doanh Thu Theo Sản Phẩm

Bảng dưới đây thể hiện chi tiết doanh thu của Tổ Chức Phát Hành đối với mỗi loại sản phẩm trong các giai đoạn được thể hiện:

Sản phẩm	Năm 2019		Năm 2020		% tăng/ (giảm)
	Doanh thu thuần (triệu VND)	% DTT	Doanh thu thuần (triệu VND)	% DTT	
Vonfram	2.898.071	62%	4.985.153	68%	72%
Florit	1.696.168	36%	1.505.653	21%	-11%
Đồng	34.116	1%	749.991	10%	2098%
Bismut <sup>1</sup>	77.774	2%	50.383	1%	-35%
<b>Tổng cộng</b>	<b>4.706.129</b>	<b>100%</b>	<b>7.291.180</b>	<b>100%</b>	<b>55%</b>

(Nguồn: BCTC hợp nhất được kiểm toán năm 2019, 2020 của Tổ Chức Phát Hành)

Năm 2020, tổng doanh thu tăng trưởng 55% so với năm 2019, trong đó đóng góp lớn từ tăng trưởng của doanh thu vonfram và doanh thu từ đồng được khai thác trở lại. Sự tăng trưởng của vonfram chủ yếu là kết quả của việc Công Ty hợp nhất hoạt động kinh doanh vonfram toàn cầu của tập đoàn H.C.Starck. Năm 2020, doanh thu đồng tăng trưởng mạnh do xuất khẩu gần 82.000 tấn tinh quặng đồng, đây là kết quả của việc Công Ty Núi Pháo được cấp phép xuất khẩu tinh quặng đồng. Doanh thu từ florit và bismut giảm tương ứng lần lượt là 11% và 35% so với cùng kỳ năm 2019, do sản lượng bán hàng giảm và giá thị trường cũng giảm từ ảnh hưởng của đại dịch Covid-19. Về tỷ trọng doanh thu, vonfram vẫn chiếm tỷ trọng lớn nhất trong tỷ trọng doanh thu thuần của Công Ty, cụ thể 62% năm 2019 và 68% năm 2020, do đây là sản phẩm chính của Công Ty.

Đầu năm 2020, chỉ số giá Vonfram thế giới tiếp tục hồi phục trong nửa đầu năm 2020 khi các ngành công nghiệp khởi sắc sau thời kỳ tồn kho kéo dài bắt đầu từ năm 2018-2019, do ảnh hưởng bởi chiến tranh thương mại giữa Mỹ và Trung Quốc và các tác động tiêu cực bởi một nguồn cung lớn trên thị

<sup>1</sup> Bao gồm bismut và các sản phẩm phụ của bismut.

## BẢN CÔNG BỐ THÔNG TIN

trường được bán ra từ lượng hàng dự trữ của sản giao dịch Fanya tại Trung Quốc trong năm 2019. Tuy nhiên, từ tháng 4/2020, khi đại dịch Covid-19 tác động đáng kể đến thị trường và nhu cầu công nghiệp chậm lại khiến giá vonfram giảm xuống mức thấp là 205 USD/mtu vào tháng 6/2020. Sau đó, với các thông tin tích cực của thế giới về đại dịch Covid-19, cùng với chuỗi cung ứng thiếu hàng tồn kho trong hệ thống, đã tác động đến thị trường vonfram kích giá tăng và chốt ở mức 230USD/mtu vào cuối năm 2020, và chỉ số giá trung bình năm 2020 chỉ giảm xấp xỉ 7% so với cùng kì năm trước. Giá bình quân của các khoáng sản khác cũng biến động trong năm 2020, giảm chủ yếu do ảnh hưởng của đại dịch Covid-19 lên tổng nhu cầu thị trường thế giới, cụ thể florit trung bình giảm từ 486 USD/tấn xuống 402 USD/tấn và giá mặt hàng bismut giảm 15% từ 3,0 USD/lb năm 2019 xuống 2,85 USD/lb năm 2020. Giá đồng mặc dù bị ảnh hưởng bởi đại dịch, nhưng trung bình năm 2020 tăng 2% từ 6.021 USD/tấn lên 6.163 USD/tấn do sự phục hồi mạnh mẽ của nền kinh tế Trung Quốc vào cuối năm 2020 đã kéo giá đồng lên cao trở lại.

Công Ty không phân bổ chi phí cho từng sản phẩm do không thể phân bổ chính xác chi phí khấu hao cũng như các chi phí khác như nhân công, chi phí nguyên vật liệu... cho từng sản phẩm nên không có chi tiết số liệu lợi nhuận trên từng sản phẩm.

### 8.1.4. Nguyên Vật Liệu

#### *Nguồn nguyên liệu thô*

Nguyên liệu thô cần thiết cho hoạt động sản xuất của Dự án Núi Pháo bao gồm nguyên liệu thô cơ bản và hóa chất chuyên dùng trong hoạt động chế biến. Công ty Núi Pháo đang mở rộng nguồn cung cấp, không chỉ mua nguyên liệu thô cơ bản mà còn mua một phần các hóa chất từ các nhà cung cấp trong nước, đảm bảo giá mua hợp lý và chất lượng phù hợp. Các hóa chất chuyên dùng còn lại được nhập khẩu từ các nhà cung cấp nước ngoài có quan hệ lâu dài, giá cả cạnh tranh và chất lượng được đảm bảo.

Bảng dưới đây thể hiện danh sách các nguyên liệu thô, các hóa chất và các nhà cung cấp chính của Công Ty Núi Pháo tính đến thời điểm 31/12/2020:

<b>Nguyên liệu thô</b>	<b>Nhà cung cấp trong nước</b>	<b>Nhà cung cấp nước ngoài</b>
Sodium Carbonate	x	
Đá vôi	x	
Sodium Hydroxide	x	
Bi nghiền quặng		x
PAX		x
Sodium Sulphite		x
Copper Sulphate	x	x
Chất tập hợp	x	x
Sodium Cyanide	x	
Chất tạo váng/bọt		x
Sodium Chloride	x	
Chất tăng xúc tác		x
Hydrogen Peroxide	x	
Bột sắt		x
Axit Sunphuric	x	
Magnafloc 1425 chất làm đông		x
Sep x50 chất ức chế		x
Tan x chất ức chế		x
Chất tẩy uế canxi hypoclorit	x	

## BẢN CÔNG BỐ THÔNG TIN

Nguyên liệu thô	Nhà cung cấp trong nước	Nhà cung cấp nước ngoài
Chất phântán silicate	x	
Axit béo fa2	x	
Chất làm kết bông flocculant anionic	x	
Thanh nghiền		x
Urea	x	
Acid phosphoric	x	
Đường	x	
Hydrogen peroxide 50%	x	
Phèn sắt sunfat	x	
Chất đông tụ polyeste nhômclorua	x	
Dầu 0.05S	x	

*(Nguồn: Công Ty)*

### ***Tính ổn định của các nguồn cung cấp***

Nguyên liệu thô và một phần các hóa chất mà Công Ty Núi Pháo mua từ các nhà cung cấp trong nước (như sodium carbonate, đá vôi) nhìn chung là những nguyên liệu có sẵn mà các nhà cung cấp và thương nhân khác có thể thay thế nguồn cung cấp. Công Ty tin rằng điều này làm giảm các rủi ro trong chuỗi cung ứng trong trường hợp có bất kỳ gián đoạn nào trong việc cung cấp hoặc bất kỳ biến động nào về chất lượng các nguyên liệu. Nguyên liệu mà Công Ty Núi Pháo lấy từ các nhà cung cấp nước ngoài (như sodium hydroxide, PAX) nhìn chung là những hóa chất chuyên dùng được sản xuất bởi các nhà sản xuất công nghiệp danh tiếng trên thị trường quốc tế.

Công Ty Núi Pháo đã ký kết các hợp đồng dài hạn, thông thường với thời hạn từ hai đến ba năm, với các nhà cung cấp trong nước và quốc tế để đảm bảo nguồn cung nguyên liệu thô dự kiến phù hợp với tiến độ giao hàng như đã thỏa thuận. Để giảm thiểu rủi ro về nguồn cung nguyên liệu thô, Công Ty Núi Pháo thường xuyên xem xét các nhà cung cấp thay thế tiềm năng khác mà có thể đáp ứng các yêu cầu về chất lượng và giao nhận cần thiết cho hoạt động kinh doanh của Công Ty Núi Pháo.

Nguyên liệu dự trữ được duy trì để đảm bảo đủ cho nhu cầu phục vụ hoạt động sản xuất, có tính đến thời gian hoàn thành việc sản xuất, giao hàng, thanh toán, thông quan nội địa bao gồm cả các thủ tục hải quan và vận chuyển đến khu vực dự án. Đối với các nhà cung cấp địa phương, Công Ty Núi Pháo chú trọng duy trì mức dự trữ nguyên liệu hợp lý. Ngoài ra, Công Ty Núi Pháo cũng duy trì danh sách các nhà cung cấp thay thế để giảm thiểu rủi ro về nguồn cung nguyên liệu.

### ***Ảnh hưởng của giá nguyên liệu đối với doanh thu và lợi nhuận***

Giá cả nguyên vật liệu không ảnh hưởng trọng yếu tới doanh thu và lợi nhuận của Tổ Chức Phát Hành do chi phí nguyên vật liệu chỉ chiếm khoảng 10% tổng chi phí và Tổ Chức Phát Hành đã duy trì ổn định được nguồn cung cấp nên chỉ bị ảnh hưởng rất nhỏ bởi biến động giá cả nguyên vật liệu.

Để giảm thiểu tác động của biến động giá nguyên liệu đối với kết quả hoạt động kinh doanh, Nhóm công ty Masan High-Tech Materials ký kết các hợp đồng dài hạn, thông thường với thời hạn từ hai đến ba năm, với mức giá cố định. Trước khi các hợp đồng này hết hạn, Nhóm công ty Masan High-Tech Materials tiến hành quy trình đấu thầu để có được giá tốt nhất trên thị trường trong khi vẫn bảo đảm được các yêu cầu về chất lượng do Công Ty đưa ra, và hoàn thiện các hợp đồng mới trên cơ sở đó. Đối với bất kỳ nguyên liệu nào không có hợp đồng dài hạn, đấu thầu cạnh tranh sẽ được thực



## BẢN CÔNG BỐ THÔNG TIN

hiện và dựa trên chi phí, chất lượng và thời gian giao hàng, các đơn hàng giao ngay sẽ được áp dụng với giá thị trường để mang lại hiệu quả kinh tế cao nhất cho Công Ty.

### 8.1.5. Chi Phí Sản Xuất, Tỷ Lệ Chi Phí/Doanh Thu Thuần

Bảng dưới đây thể hiện cơ cấu chi phí cho hoạt động kinh doanh của Công Ty trên cơ sở hợp nhất:

Đơn vị: tỷ VND

Chỉ tiêu	2019		2020		% tăng/ (giảm)
	Giá Trị	% DTT	Giá Trị	% DTT	
Chi phí giá vốn hàng bán	3971	84%	7113	98%	82%
Chi phí tài chính	1291	27%	1653	23%	28%
Chi phí bán hàng	105	2%	226	3%	115%
Chi phí quản lý doanh nghiệp	142	3%	282	4%	99%
<b>Tổng cộng</b>	<b>5509</b>	<b>117%</b>	<b>9274</b>	<b>127%</b>	<b>70%</b>

(Nguồn: BCTC kiểm toán năm 2019 và 2020)

Chi phí giá vốn hàng bán là chi phí chiếm tỷ lệ trọng yếu trong cơ cấu tổng chi phí trên doanh thu thuần của Công Ty, chiếm 84% trong năm 2019 và tăng lên mức 98% trong năm 2020, chủ yếu do giá bán thực tế thấp đối với sản phẩm vonfram và đồng liên quan tới đại dịch Covid-19, mặc dù Công Ty đã kiểm soát và quản lý chi phí sản xuất hiệu quả với việc chi phí sản xuất mỗi tấn quặng tại nhà máy Núi Pháo giảm được 14.7% so với cùng kỳ năm trước. Chi phí giá vốn hàng bán chủ yếu bao gồm các chi phí nguyên liệu thô, công cụ dụng cụ, nhà thầu và khấu hao, ngoài ra còn bao gồm các chi phí nhân công, dịch vụ và các chi phí khác.

Trong bối cảnh doanh thu tăng trưởng nhưng giá bán chưa đạt kỳ vọng, tổng chi phí giá vốn hàng bán, tài chính, bán hàng và quản lý doanh nghiệp tăng 70% so với năm 2019 và tăng cao hơn tốc độ tăng của doanh thu là 55% do giá bán của các sản phẩm chưa đạt kỳ vọng dưới tác động của đại dịch Covid-19 và các chi phí do việc hợp nhất với tập đoàn H.C.Starck. Công Ty đã thực hiện tốt việc quản lý và kiểm soát chi phí kinh doanh chính với tỷ trọng chi phí bán hàng, chi phí quản lý doanh nghiệp trên doanh thu thuần đều được kiểm soát ở mức ổn định, tương ứng lần lượt là 3% và 4%, tỷ lệ chi phí tài chính giảm từ mức 27% xuống còn 23% trên tổng doanh thu thuần. Dự kiến trong các năm tiếp theo, khi việc chuyển giao công nghệ từ H.C.Starck hoàn thiện và tận dụng được các công nghệ kỹ thuật, Công Ty sẽ nâng cao được hiệu quả chi phí sản xuất.

### 8.1.6. Trình Độ Công Nghệ

#### Nhà máy chế biến khoáng sản

Nhà máy chế biến khoáng sản của Công Ty Núi Pháo được thiết kế để chế biến 3,5 triệu tấn quặng nguyên khai một năm, được lắp đặt công nghệ tiên tiến nhất hiện có trong ngành công nghiệp chế biến khoáng sản từ các khâu nghiền thô, nghiền tinh, tuyển nổi sulphua (để sản xuất đồng) và tuyển nổi ôxít (để sản xuất flourspar cấp axit), tuyển trọng lực (để sản xuất tinh quặng vonfram), lọc và đông cứng clorua (để sản xuất bismut). Các quy trình sản xuất này được tích hợp và vận hành trong một chuỗi nối tiếp kéo dài 24 giờ mỗi ngày, 365 ngày mỗi năm. Chi tiết các giai đoạn vận hành như sau:

1. Chu trình nghiền thô hai giai đoạn: Chu trình nghiền thô biến quặng mỏ thành quặng nhỏ thông qua một quá trình nghiền hai giai đoạn;

## BẢN CÔNG BỐ THÔNG TIN

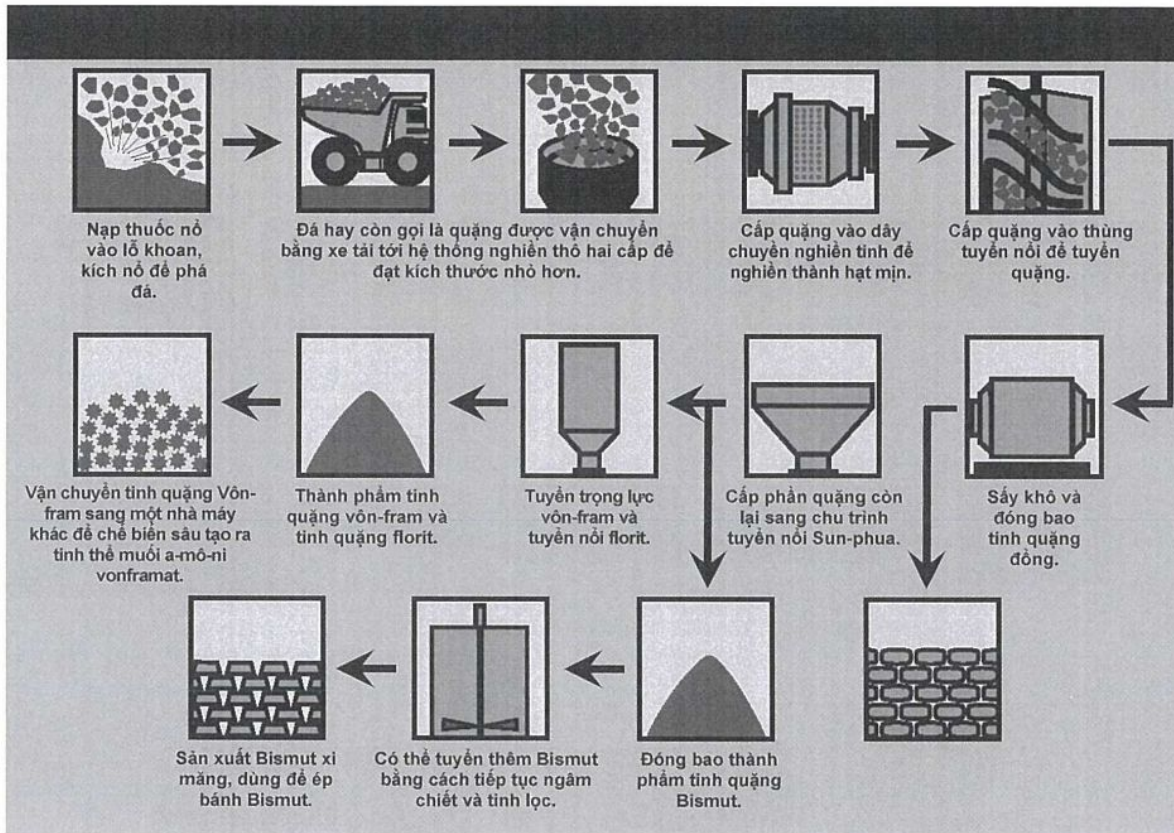
2. Kho dự trữ và thu hồi quặng nhỏ: Quặng mịn từ chu trình nghiền thô được đưa vào một kho dự trữ hình nón mở. Quặng nhỏ được thu hồi từ kho dự trữ thông qua ba băng chuyền, đưa vào băng tải nghiền và chuyển quặng đến chu trình nghiền tinh;
3. Chu trình nghiền tinh bằng thanh nghiền hai giai đoạn: Chu trình nghiền tinh được thiết kế để xử lý 444 tấn/giờ từ quặng khô thành sản phẩm được nghiền mịn;
4. Chu trình tuyển nổi, khử nước cho tinh quặng và đóng gói đồng: Chu trình tuyển nổi đồng được thiết kế để tách đồng sunfua từ sản phẩm được nghiền mịn. Tinh quặng đồng cuối cùng sau khi tuyển nổi được bơm vào một bể lắng có tốc độ đồng tụ nhanh tại khu vực đầu ra của tinh quặng. Sau đó, tinh quặng cô đặc được tách nước bằng cách sử dụng một bộ đai lọc chân không. Sản phẩm sau khi lọc được đóng gói vào bao lớn tại trạm băng chuyền và đóng gói;
5. Chu trình tuyển nổi sunfua số lượng lớn: Quy trình tuyển nổi sunfua số lượng lớn (BSF) được thiết kế để tách khoáng chất sunfua, có chứa bismut và sắt, từ oxit vonfram và khoáng chất florit;
6. Chu trình tuyển trọng lực, làm giàu tinh quặng, sấy và đóng gói vonfram: quy trình tuyển trọng lực được thiết kế để thu hồi các khoáng chất vonfram, chủ yếu là khoáng Scheelite, từ dòng sản phẩm đầu ra của quy trình tuyển nổi sunfua. Sau quy trình làm giàu tinh quặng, tinh quặng vonfram đã tách nước được đưa vào máy sấy chạy bằng dầu diesel để loại bỏ hơi ẩm còn lại. Sau khi làm mát, thành phẩm tinh quặng vonfram được đóng gói vào bao lớn tại trạm đóng gói. Thành phẩm này là sản phẩm công nghiệp với tên giao dịch là ôxít vonfram thương phẩm;
7. Hóa chất vonfram: Tinh quặng vonfram từ chu trình tuyển trọng lực vonfram được tiếp tục chế biến sâu thành hóa chất vonfram có giá trị gia tăng tại nhà máy của MTC nằm ngay cạnh mỏ. Tinh quặng vonfram được sản xuất thành sản phẩm APT (muối Ammonium paratungstate) với hàm lượng cao qua quá trình chiết tách bằng hóa chất, tiếp đó là quá trình tinh chế vật lý và hóa học, và cuối cùng là bước kết tinh. APT sau đó được đóng bao để xuất bán hoặc tiếp tục được xử lý tại lò nung để sản xuất ra BTO và YTO.
8. Chu trình tuyển nổi, lọc, luyện, và đóng gói bismut ximăng: quy trình tuyển nổi bismut được thiết kế để tách các khoáng chất giàu bismut từ tinh quặng BSF và đuôi quặng đồng được làm sạch. Tinh quặng bismut cuối cùng sau khi tuyển nổi được bơm vào một bể lắng có tốc độ đồng tụ nhanh tại khu vực xử lý tinh quặng. Tinh quặng cô đặc được tách nước bằng cách sử dụng một bộ đai lọc chân không. Bánh lọc sau đó được chuyển bằng băng chuyền xoắn ốc đa chiều đến giai đoạn lọc. Tinh quặng bismut tuyển nổi được lọc và làm sạch bằng phương pháp sử dụng muối (NaCl) và axit sulphuric ( $H_2SO_4$ ) trong quy trình lọc hai giai đoạn. Chất thải từ quy trình luyện bismut ximăng có chứa  $H_2SO_4$  và NaCl còn lại được tái sử dụng để lọc bismut. Quy trình luyện bismut ximăng được tiến hành trên cơ sở hàng loạt trong một lò phản ứng dao động đơn. Sản phẩm bismut ximăng được lọc và rửa trong một bộ lọc áp lực nhỏ trước khi cân và đóng gói để giao hàng;
9. Quy trình xử lý chất thải từ chu trình lọc bismut: xử lý chất thải từ chu trình lọc bismut được yêu cầu để trung hòa axit và kết tủa kim loại nặng chứa trong chất thải trước khi thải ra ngoài;
10. Chu trình tuyển nổi florit, khử nước cho tinh quặng và lưu trữ: chu trình tuyển nổi florit được thiết kế để thu hồi calcium fluoride ( $CaF_2$ ) phẩm cấp cao cuối quy trình tuyển trọng lực vonfram. Sau khi chế biến, calcium fluoride cuối cùng được bơm vào một bể lắng tại khu vực đầu ra của dây chuyền chế biến. Thành phần florit cuối cùng được tách nước bằng quy trình

## BẢN CÔNG BỐ THÔNG TIN

lọc và lắng cặn tiêu chuẩn, sau đó được thu hồi từ kho dự trữ bằng máy xúc gàu ngược và được vận chuyển đến cảng bằng đường bộ và xả lan; và

- Quy trình trộn thuốc thử và lưu trữ: Các thuốc thử quan trọng được nhận và lưu trữ trong khu vực dự án. Các thiết bị trộn, lưu trữ và định lượng chuyên dụng được cung cấp cho mỗi thuốc thử.

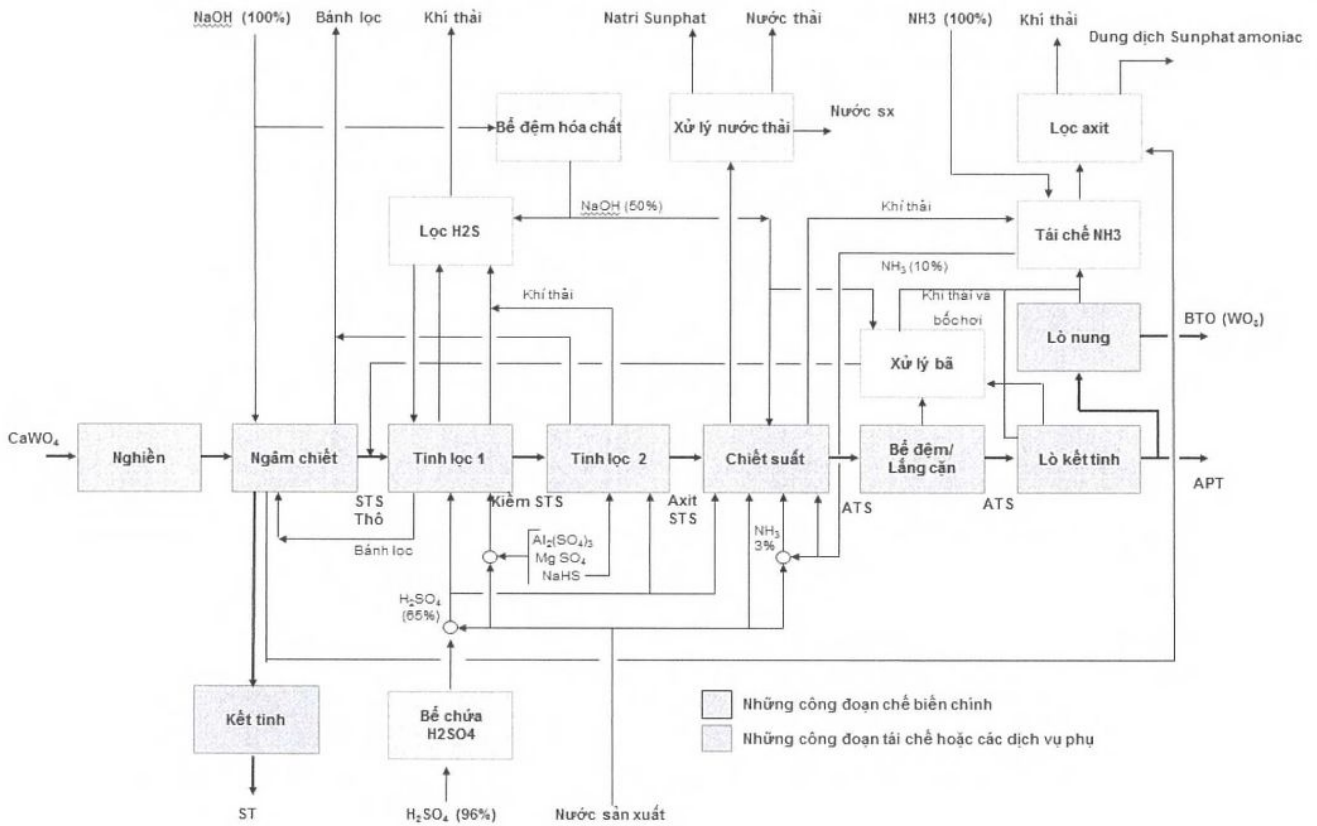
Quá trình sản xuất các sản phẩm của Công Ty Núi Pháo được trình bày trong các biểu đồ dưới đây:



### *Nhà máy chế biến sâu tinh luyện Vonfram*

Nhà máy sản xuất các sản phẩm APT và các sản phẩm oxit vonfram BTO và YTO đã được xây dựng theo công nghệ của CHLB Đức do H.C.Starck GmbH chuyển giao. Thiết bị mới được nhập khẩu đồng bộ từ khâu thiết kế đến thi công và lắp đặt. Các hệ thống công nghệ được đầu tư mới từ khâu đầu vào vonfram cho đến khâu đóng gói sản phẩm. Công nghệ sản xuất của Nhà máy được thể hiện tại sơ đồ dưới đây.

**Sơ đồ công nghệ sản xuất các sản phẩm APT/BTO/YTO**



Quy trình sản xuất các sản phẩm APT/BTO/YTO được mô tả chi tiết dưới đây:

**Giai đoạn 1: Sản xuất Dung dịch Natri Vonfram**

1. *Nghiền nguyên liệu ôxít vonfram:* Mục tiêu của công đoạn này là nghiền và trộn đồng nhất nguyên liệu đầu vào là ôxít vonfram thành kích thước hạt theo yêu cầu (45µm) và để các hạt rắn này tiếp xúc với xút (NaOH) và nhiều hóa chất khử tạp chất khác nhau. Công tác nghiền được thực hiện theo từng mẻ trong chuỗi 6 khoang nghiền song song, mỗi mẻ cần từ 5-6 tiếng để thực hiện.
2. *Phân hóa bằng dung dịch kiềm:* Giai đoạn này nhằm chiết xuất vonfram từ pha rắn trong hỗn hợp đậm đặc và chuyển thành Natri Vonframat được hòa tan. Hỗn hợp đậm đặc này được bơm vào các bể khuấy phản ứng. Phản ứng này trước đây được thực hiện ở nhiệt độ 180°C và áp suất cao 0,98 MPaG. Để cải thiện sự an toàn và giảm thiểu chi phí bảo trì, quy trình chiết xuất này hiện nay đang được tiến hành trong điều kiện khí quyển ở nhiệt độ 120°C, trong khoảng hơn 9 tiếng. Sự thay đổi này trong những điều kiện chiết xuất không gây hại cho việc thu hồi WO<sub>3</sub>. Sau phản ứng, hỗn hợp đậm đặc này chuyển tới một bể pha loãng để trộn với dung dịch tuần hoàn từ bước lọc thứ nhất để làm mát trước khi bơm sang những máy lọc sơ cấp. Bố trí này hiện đang gây nên hiện tượng trì hoãn trong quy trình chế biến do thiếu công suất lọc. Để loại bỏ vấn đề này, hạng mục bể tiếp liệu cho máy lọc được thực hiện. Có 3 bể chứa được trang bị bộ khuấy trộn và vách ngăn để thực hiện chức năng của một bể chứa cấp liệu cho máy lọc, lưu trữ dung dịch từ các bể pha loãng. Điều này sẽ làm giảm sự trì hoãn giữa các lò phản ứng và các máy lọc sơ cấp và tăng công suất nhà máy.

## BẢN CÔNG BỐ THÔNG TIN

3. *Quy trình lọc và phân tách dung dịch:* Mục tiêu của công đoạn này chủ yếu là để loại bỏ các bã lọc khỏi các dung dịch giàu vonfram bằng một máy lọc ép đứng. Quy trình lọc được thực hiện theo ba bước, bao gồm (i) máy lọc FF100, FF200 ở bước đầu tiên, (ii) FF300, FF400 ở bước lọc thứ hai, (iii) máy lọc thứ cấp FF651 ở bước lọc thứ ba. Quy trình được thiết kế nhằm giảm thiểu xút vì phần lớn lượng xút (dung dịch kiềm) còn sót lại có thể được tái chế trở lại các bể trộn trước khi xút bổ sung được thêm vào để tăng cường hàm lượng lên 35-40% theo khối lượng.

Sản phẩm thu được từ Giai đoạn này là Dung dịch Natri Vonframmat (“Dung dịch ST”) đậm đặc có công thức hóa học là  $\text{Na}_2\text{WO}_4$ . Sau khi lọc dung dịch kiềm Natri Vonframmat đậm đặc được đưa vào bể trộn BA731 hoặc BA732 để tiếp tục chế biến Muối Ammonium Paratungstate.

### Giai đoạn 2: Chế biến Ammonium Paratungstate (“APT”)

1. *Làm sạch giai đoạn 1:* Giai đoạn này nhằm mục đích làm giảm nồng độ tạp chất không mong muốn (silic, nhôm, asen, phot pho, và crom) trong dung dịch kiềm Natri Vonframmat đậm đặc. Đây là một quá trình liên tục và rất quan trọng đối với chất lượng của sản phẩm cuối cùng. Trước khi làm sạch, dung dịch kiềm Natri Vonframmat được trộn với dung dịch tuần hoàn từ quá trình xử lý bã lọc trong năm bể trộn để trộn đều dung dịch và đảm bảo rằng dung dịch cần có nồng độ ổn định khi tiến hành giai đoạn tinh lọc 1. Dung dịch để cấp cho công đoạn tinh lọc pH được điều chỉnh độ pH = 9,0 bằng cách bổ sung axit sulfuric ( $\text{H}_2\text{SO}_4$  với nồng độ 65%) và nước mềm với mật độ nước 1,22 - 1,28. Quá trình làm sạch xảy ra trong bốn bể khuấy dựa trên phản ứng kết tủa. Trong quá trình này, Magie sulfat ( $\text{MgSO}_4$ ) và nhôm sulfat ( $\text{Al}_2(\text{SO}_4)_3$ ) được thêm vào dung dịch Natri Vonframmat. Chất kết tủa hình thành trong suốt quá trình tinh lọc được lọc qua máy lọc ép dạng tấm đứng.
2. *Làm sạch giai đoạn 2:* Mục đích của giai đoạn này là làm giảm nồng độ các tạp chất còn lại (chủ yếu là Molybden) trong dung dịch Natri Vonframmat kiềm trước khi chuyển sang giai đoạn chiết xuất. Quá trình làm sạch được thực hiện thông qua kết tủa hóa học trong một loạt 5 bể phản ứng khép kín có khuấy trộn. NaHS 5,8% và nước mềm được thêm vào dung dịch Natri Vonframmat và độ pH được giảm xuống 3,0 bằng cách bổ sung dung dịch axit sulfuric (với nồng độ 65%). Dưới những điều kiện này, Molybden được kết tủa dưới dạng sulfide molybden. Bùn tạo ra trong suốt quá trình kết tủa được lọc bằng máy lọc ép dạng tấm đứng và được tái chế. Dung dịch sau lọc được chuyển đến công đoạn chiết xuất bằng dung môi để chế biến tiếp.
3. *Chiết xuất bằng dung môi:* Chiết xuất bằng dung môi là một công nghệ hiện đại, hiệu quả, thân thiện với môi trường và mang lại chất lượng sản phẩm cao hơn so với các công nghệ khác. Chiết xuất dung môi không chỉ đảm bảo chất lượng cao nhất của sản phẩm cuối cùng, mà còn là yếu tố then chốt để đáp ứng thành công và thậm chí vượt quá tiêu chuẩn và các yêu cầu về môi trường. Mục đích của giai đoạn này là chiết xuất vonfram từ Natri Vonframmat bằng một pha hữu cơ sau đó chiết xuất vonfram từ pha hữu cơ một lần nữa với amoniac để tạo ra dung dịch amoni vonframmat. Quá trình chiết xuất bằng dung môi có thể được chia thành 5 bước chính sau: a) *Chiết xuất;* b) *Rửa dung môi hữu cơ chứa vonfram;* c) *Xử lý nước thải;* d) *Tái chiết xuất;* d) *Tái tạo*
4. *Lắng cặn:* Mục tiêu của công đoạn này nhằm phân tách các chất kết tủa và phần dung môi hữu cơ còn lại trong dung dịch amoni vonframmat (hay “ammonium tungstate”) bằng cách sử dụng một hệ thống các bể tách và lọc tinh. Các bể tách sẽ tách thành ba phần (hữu cơ, dung dịch ammonium tungstate và chất rắn) dựa trên sự khác biệt về tỷ trọng. Chất rắn ở đáy các bể sẽ được thu gom định kỳ và chuyển đến công đoạn chiết tách bã lọc. Phần hữu cơ nổi lên phía trên của các bể được thu lại bằng cách nâng mực nước của bể để các lớp hữu cơ tràn ra.

## BẢN CÔNG BỐ THÔNG TIN

Phần chất hữu cơ này được thu gom và đưa vào bể xử lý bùn trước khi tái sử dụng. Phần dung dịch ammonium tungstate liên tục chảy ra khỏi bể từ giữa thân bể dưới tác động của trọng lực. Các thiết bị lọc tinh sẽ tách các chất rắn còn lại ra khỏi dung dịch ammonium tungstate. Các chất rắn này sẽ được chuyển đến công đoạn chiết tách bã lọc. Cuối cùng, dung dịch ammonium tungstate đã qua lọc trong bể trung gian trước khi được bơm đến công đoạn kết tinh. Bể trung gian cũng được trang bị các máng tách để loại bỏ thêm phần dung môi hữu cơ còn lại và các chất rắn trong dung dịch ammonium tungstate.

5. *Kết tinh và sấy khô*: Mục tiêu của công đoạn này là làm bay hơi lượng nước dư và amoniac trong dung dịch ammonium tungstate để quá trình kết tinh APT được diễn ra dễ dàng. Quá trình kết tinh bao gồm hai giai đoạn được thực hiện theo mẻ gồm 8 bể kết tinh. Mỗi bể kết tinh có một máy lọc dung dịch bùn riêng biệt. Công đoạn sấy khô được thực hiện bằng một máy sấy xoắn đơn trục vít chạy liên tục. Công đoạn kết tinh đầu tiên được thiết kế để tạo ra APT tinh khiết nhất có thể, công đoạn kết tinh thứ hai là để đảm bảo đạt chất lượng APT theo yêu cầu.

Sản phẩm APT khô từ máy sấy được thu gom vào phễu trước khi được lưu trữ trong các thùng chứa nhỏ. Các thùng chứa này sẽ được chuyển đến khu vực đóng gói APT hoặc lò nung để sản xuất BTO hoặc YTO.

Sản phẩm hoàn thành của Giai đoạn này là Muối Ammonium Paratungstate (APT), công thức hóa học là  $(\text{NH}_4)_{10}(\text{H}_2\text{W}_{12}\text{O}_{42}) \cdot 4\text{H}_2\text{O}$  chứa vonfram hàm lượng  $\text{WO}_3 \geq 88,5\%$ . Đây là chất trung gian để điều chế các sản phẩm cao cấp hơn là BTO, YTO, Axít vonfram và Metatungstate amoni.

### Giai đoạn 3: Pha trộn và đóng gói APT ( $\text{WO}_3 \geq 88,5\%$ )

APT có kích thước đạt yêu cầu được chứa trong các thùng chứa nhỏ được chở thủ công từ khu Kết tinh sang khu đóng gói. Tùy theo yêu cầu khách hàng, việc phân loại kích cỡ được thực hiện nhờ một loạt các máng cấp và sàng để chia thành hai cỡ khác nhau. Tại khu đóng gói, các mẻ APT được pha trộn đồng nhất và đóng gói riêng biệt trong các bao tiêu chuẩn. Các túi hoặc thùng sản phẩm được cân và dán nhãn để vận chuyển. Đóng gói APT được thực hiện riêng so với đóng gói BTO/YTO để tránh các sản phẩm này bị lẫn vào nhau.

### Giai đoạn 4: Tinh chế BTO/YTO (hàm lượng $\text{WO}_3 \geq 99,62\%$ )

1. *Nung*: Mục đích của công đoạn này là chuyển hóa APT thành BTO hoặc YTO bằng cách nung APT trong ba lò nung quay để loại bỏ amoniac. APT được chuyển trong các thùng chứa nhỏ đến các phễu cấp liệu cho lò nung. Từ đó, APT được cấp vào các lò nung thông qua các bộ phận cấp liệu trực vít. Để sản xuất BTO, lò nung quay được vận hành ở nhiệt độ từ 500 đến 1000°C, ở áp suất thấp hơn áp suất xung quanh. Khí nitơ (được bơm từ bộ phận chứa nitơ) được thổi liên tục vào lò để tránh quá trình oxy hóa BTO thành YTO. Đối với sản xuất YTO, lò nung quay được vận hành ở nhiệt độ tương tự từ 500°C đến 1.000°C. Không khí được hút liên tục vào lò để làm oxy hóa APT thành YTO. Việc sản xuất BTO và YTO có thể hoán đổi từ lò này sang lò khác.
2. *Pha trộn và đóng gói BTO, và YTO*: Mục tiêu của công đoạn này nhằm pha trộn và đóng gói riêng biệt các sản phẩm (BTO, và YTO) trước khi chuyển đi cho khách hàng. Công đoạn đóng gói này được thực hiện riêng biệt để tránh các sản phẩm này bị lẫn vào nhau. Các sản phẩm không đạt tiêu chuẩn được gom lại và tái chế. Sản phẩm đã phân loại theo yêu cầu được chuyển theo từng mẻ tới máy trộn BTO/YTO. Tại đây, các mẻ BTO/YTO được đồng nhất trước khi đổ vào túi hoặc thùng chứa bằng trọng lực. Các túi hoặc thùng được cân và dán nhãn để vận chuyển.

## BẢN CÔNG BỐ THÔNG TIN

### 8.1.7. Tình Hình Nghiên Cứu Và Phát Triển Sản Phẩm Mới

Nhóm công ty Masan High-Tech Materials có kế hoạch tái đầu tư 0,5 % doanh thu hàng năm cho hoạt động nghiên cứu phát triển, với chiến lược trở thành nhà sản xuất hóa chất công nghiệp vonfram tích hợp lớn trên thế giới, chế biến các sản phẩm cacbua vonfram, bột kim loại vonfram, xi măng cacbua, sản phẩm máy phay và hóa chất công nghiệp.

Bên cạnh hoạt động nghiên cứu và phát triển sản phẩm mới, Nhóm công ty Masan High-Tech Materials cũng quan tâm nghiên cứu cải tiến quy trình sản xuất. Một số dự án quan trọng mà Nhóm công ty Masan High-Tech Materials đã và đang tiến hành nhằm nâng cao hơn nữa hiệu suất nhà máy bao gồm:

- Dự án tăng tỷ lệ thu hồi vonfram đối với quặng đã nghiền mịn: sử dụng công nghệ ly tâm và thiết bị G-forces công suất cao để tăng tỷ lệ thu hồi vonfram dạng hạt mịn. Đây là công nghệ mới phát triển trong vài năm gần đây, đạt đến hiệu quả cao và áp dụng trong sản xuất với sản lượng lớn. Dự án đã hoàn thành, đưa vào vận hành và đạt được công suất tối đa như kỳ vọng. Dự án đã làm gia tăng tỷ lệ thu hồi vonfram đối với quặng đã nghiền mịn tại Mỏ Núi Pháo và sẽ tiếp tục được tối ưu hóa trong tương lai để đạt được các cải tiến mới
- Dự án tăng công suất trong công đoạn lắng và cô đặc đồng: đây là nút thắt trong dây chuyền đồng. Với việc tăng công suất của công đoạn lắng và cô đặc, sẽ làm tăng công suất của cả dây chuyền và tăng khối lượng sản phẩm đồng. Dự án đã hoàn thành và được đưa vào vận hành. Đúng như kỳ vọng, việc nâng cấp này đã dẫn đến việc gia tăng công suất sản xuất đồng và loại bỏ các hạn chế về công suất tồn tại trước đó; và
- Dự án nâng cấp dây chuyền tuyển Florit – tăng khả năng đào thải sunfua, cải thiện tỷ lệ thu hồi; vận hành giai đoạn rửa bổ sung trong quy trình florit để giảm tạp chất bằng cách rửa và giảm các phụ gia hóa chất. Dự án đã hoàn thành trong Quý IV năm 2018.

### 8.1.8. Tình Hình Kiểm Soát Chất Lượng Sản Phẩm

#### *Hệ Thống Quản Lý Chất Lượng Hiện Tại*

Nhà máy chế biến phục vụ hoạt động của Dự Án Núi Pháo bao gồm các tổ vận hành đang được sử dụng rộng rãi trong ngành công nghiệp chế biến khoáng sản để thu hồi các sản phẩm đồng, bismut, vonfram và florit phẩm cấp cao. Việc sản xuất ra sản phẩm chất lượng cao và đồng nhất là một trong những ưu tiên hàng đầu của Nhóm công ty Masan High-Tech Materials. Để đảm bảo đạt được mục tiêu này, một số chương trình và chiến lược đang được thực hiện đối với toàn bộ nhà máy chế biến như:

- Để đảm bảo rằng nhà máy chế biến được tối ưu hóa, các quy trình hoạt động chi tiết từ vận hành thiết bị cho đến chuẩn bị mẫu thử đều được tuân thủ theo các chiến lược vận hành được thiết lập sẵn. Quy trình đảm bảo chất lượng này cũng được lồng ghép vào;
- Lấy mẫu thử thường xuyên trong suốt quy trình từ quặng đến thành phẩm;
- Sử dụng công nghệ phân tích quang phổ Mobile XRF để giám sát việc phân tích các quy trình chế biến quan trọng trong thời gian thực tế. Điều này cho phép phát hiện sớm bất kỳ bất thường nào trong quá trình chế biến;

## BẢN CÔNG BỐ THÔNG TIN

- Thường xuyên tiến hành phân tích toàn diện quy trình chế biến đối với toàn bộ nhà máy chế biến trên cơ sở mỗi 4 giờ, trong đó việc phân tích được hoàn thành tại các phòng thí nghiệm độc lập được công nhận được vận hành bởi Công Ty SGS Việt Nam TNHH (“SGS”) mà các phòng thí nghiệm này được đặt trong khu vực dự án của Núi Pháo;
- Từ năm 2013 đến nay, hơn 36.000 mẫu nước đã được lấy để phân tích và giám sát chất lượng môi trường;
- Phòng kiểm soát quy trình – luôn có người điều khiển, tất cả các quy trình đều được giám sát và mọi hoạt động được ghi lại trong Hệ Thống Điều Khiển Phân Tán ABB;
- Toàn bộ nhà máy chế biến được kiểm soát và giám sát từ một phòng điều khiển trung tâm sử dụng một Hệ Thống Điều Khiển Phân Tán ABB 800XA tích hợp. Phòng điều khiển luôn có người điều khiển tại mọi thời điểm để đảm bảo rằng thiết bị đang hoạt động phù hợp với các chiến lược vận hành được thiết lập sẵn;
- Các thông số thời gian thực và thay đổi quy trình được thực hiện bằng cách sử dụng Hệ Thống Điều Khiển Phân Tán được lưu trữ và dễ dàng được cung cấp để phân tích bằng cách sử dụng phần mềm thu thập dữ liệu Quản Lý Tri Thức ABB;
- Nhân sự vận hành có kinh nghiệm chuyên môn được bố trí khắp nhà máy để tăng cường giám sát quy trình và liên lạc bằng vô tuyến với phòng điều khiển trung tâm. Các nhân sự này cũng hoàn thành việc kiểm tra định kỳ và lập sổ ghi chép đối với tất cả các thiết bị và các thông số quan trọng của quá trình;
- Quản lý/giám sát có mặt trong nhà máy 24/7; và
- Sử dụng các chuyên gia của bên thứ ba để kiểm tra thường xuyên quá trình và quy trình được sử dụng bởi Công Ty Núi Pháo.

### ***Bộ Phận Kiểm Soát Chất Lượng***

Việc phân tích các mẫu thử được thực hiện bằng cách sử dụng phòng thí nghiệm tại chỗ của SGS, là một công ty cung cấp dịch vụ phân tích và chứng nhận độc lập. SGS được công nhận đạt tiêu chuẩn ISO17025 về hệ thống quản lý chất lượng áp dụng chuyên biệt cho phòng thử nghiệm do tổ chức quốc tế về tiêu chuẩn hóa ISO ban hành và do đó có chương trình giám sát và kiểm soát chất lượng nghiêm ngặt riêng của họ tại chỗ. Hơn nữa SGS được công nhận đạt tiêu chuẩn phòng thí nghiệm VILAS bởi Văn Phòng Công Nhận Chất Lượng của Bộ Khoa Học và Công Nghệ Việt Nam và được chứng nhận kiểm soát chất lượng đối với tất cả các sản phẩm mà Công Ty sản xuất. Ngoài ra, SGS cung cấp trên cơ sở hàng quý các chứng nhận đối với sản phẩm được Công Ty sản xuất.

Nhà máy chế biến của Công Ty được vận hành bởi một đội ngũ quản lý quốc tế là các chuyên gia công nghiệp với nhiều năm kinh nghiệm chế biến khoáng sản. Yếu tố này kết hợp với thiết kế nhà máy tinh vi và trình độ giám sát trực tuyến và tự động hóa quy trình chế biến cao cũng như chương trình đào tạo quan trọng cho nhân viên vận hành đảm bảo nhà máy chế biến luôn được vận hành phù hợp với quy trình đã được thống nhất để luôn sản xuất các sản phẩm chất lượng cao và đồng nhất như khách hàng của Nhóm công ty Masan High-Tech Materials yêu cầu.

Nếu có bất kỳ xáo trộn quy trình nào xảy ra, nguyên nhân gốc rễ được xác định và giải quyết nhanh chóng trong khi bất kỳ thành phẩm nào mà có thể bị ảnh hưởng sẽ được cách ly để lấy mẫu thử bổ sung. Nếu có bất kỳ nghi ngờ nào về chất lượng của thành phẩm, thành phẩm đó sẽ được lưu trữ riêng biệt và xử lý phù hợp có tham vấn với bộ phận bán hàng.





## BẢN CÔNG BỐ THÔNG TIN

Bộ phận bán hàng và tiếp thị làm việc chặt chẽ với đội ngũ quản lý chuỗi cung ứng để giao thành phẩm cho khách hàng của Nhóm công ty Masan High-Tech Materials theo các loại hợp đồng miễn trách nhiệm trên boong tàu nơi đi (FOB) và hợp đồng giá thành, bảo hiểm và cước phí vận chuyển (CIF), và các phương thức bán hàng nội địa mà thông thường được bán trên cơ sở giá xuất xưởng (EXW) tại địa điểm của Núi Pháo. Như là một phần của chương trình bảo đảm chất lượng, các công ty giám định độc lập, bao gồm AH Knight, được thuê thực hiện giám định lại các kết quả phân tích để giao nhận và vận chuyển hàng hóa. Tất cả dữ liệu về chất lượng sản phẩm và sản lượng đều được quản lý bằng phần mềm hoạch định nguồn lực doanh nghiệp của Nhóm công ty Masan High-Tech Materials để đảm bảo tính toàn vẹn và minh bạch của dữ liệu.

### 8.1.9. Các Hoạt Động Tiếp Thị Và Bán Hàng

Hiện nay, các sản phẩm đồng của Nhóm công ty Masan High-Tech Materials được tiêu thụ trong Việt Nam. Vonfram, Florit và Bismut được xuất khẩu cho các khách hàng ở Châu Á, Bắc Mỹ, Châu Âu và Trung Đông. Bộ phận bán hàng và tiếp thị của Nhóm công ty Masan High-Tech Materials được đặt tại Hà Nội. Nhóm công ty Masan High-Tech Materials đã tạo dựng và duy trì mối quan hệ với mạng lưới các khách hàng quan trọng trong Việt Nam và trên toàn cầu. Nhu cầu đối với các sản phẩm của Dự Án Núi Pháo bắt nguồn từ chính chất lượng sản phẩm. Vonfram, florit, đồng và bismut là các nguyên liệu thiết yếu được sử dụng cho nhiều sản phẩm tiêu dùng hiện đại.

Sản phẩm của Nhóm công ty Masan High-Tech Materials được bán cho các khách hàng thuộc nhiều phân khúc công nghiệp khác nhau (như công nghiệp chế tạo máy, hóa chất, chế tạo hợp kim...) và thường là các khách hàng truyền thống theo các hợp đồng cung cấp dài hạn đã ký. Trong mọi trường hợp, giá quốc tế được coi như là mức định giá cơ sở trong các công thức tính giá của hợp đồng bao gồm các khoản phí bảo đảm chất lượng sản phẩm cũng như các điều khoản thanh toán và giao hàng.

Chiến lược quản lý quan hệ khách hàng của Nhóm công ty Masan High-Tech Materials là tiếp cận đối tác dài hạn, theo đó Nhóm công ty Masan High-Tech Materials nỗ lực làm việc với nhân sự chủ chốt tại tất cả các cấp trong cơ cấu tổ chức của từng khách hàng, từ đó cho phép Nhóm công ty Masan High-Tech Materials đưa ra giải pháp tốt nhất cho tất cả các bên. Như một phần trong chiến lược của Nhóm công ty Masan High-Tech Materials, chúng tôi khuyến khích việc trao đổi phi độc quyền với các khách hàng để chia sẻ thông tin về phát triển sản phẩm, công nghệ chế biến và các yêu cầu chi tiết của khách hàng.

Bộ phận bán hàng và tiếp thị của Nhóm công ty Masan High-Tech Materials làm việc chặt chẽ với bộ phận tài chính để thường xuyên xem xét hạn mức tín dụng cho tất cả các bên đối tác. Trong một số trường hợp, Nhóm công ty Masan High-Tech Materials yêu cầu phải thanh toán trước hoặc có thư tín dụng; tuy nhiên các điều khoản thanh toán thường không quá 45 ngày kể từ ngày lập hóa đơn, để đảm bảo dòng tiền kịp thời.

Chiến lược quản lý quan hệ khách hàng của Nhóm công ty Masan High-Tech Materials là mở rộng quan hệ với khách hàng trọng yếu để phát triển thêm nữa mạng lưới khách hàng tin cậy và đa dạng hoá khách hàng. Nhóm công ty Masan High-Tech Materials khuyến khích trao đổi kỹ thuật với khách hàng nhằm chia sẻ thông tin quan trọng, bao gồm các kỹ thuật phân tích và phát triển sản phẩm. Hơn nữa, các lãnh đạo cấp cao trong Nhóm công ty Masan High-Tech Materials đóng một vai trò tích cực trong việc phát triển mối quan hệ cấp cao với các khách hàng lớn, đặc biệt trong các ngành công nghiệp fluorit, bismut và vonfram.

## BẢN CÔNG BỐ THÔNG TIN

### 8.1.10. Nhãn Hiệu Thương Mại, Phát Minh Sáng Chế Và Bản Quyền

Tính đến ngày lập Bản Cáo Bạch này, Nhóm công ty Masan High-Tech Materials đã và đang đăng ký bảo hộ cho các nhãn hiệu sau:



Nhãn hiệu “NuiPhao Mining” và hình theo Giấy Chứng Nhận Nhãn Hiệu số 170797 do Cục Sở Hữu Trí Tuệ Việt Nam cấp ngày 31 tháng 8 năm 2011, như được sửa đổi, bổ sung, gia hạn tùy từng thời điểm; và



Nhãn hiệu “Masan High-Tech Materials” và hình theo Đơn Đăng Ký Nhãn Hiệu số 4-2020-38785 nộp tại Cục Sở Hữu Trí Tuệ Việt Nam ngày 22 tháng 09 năm 2020.



Nhãn hiệu “Masan Tungsten” và hình theo Đơn Đăng Ký Nhãn Hiệu số 4-2018-42236 nộp tại Cục Sở Hữu Trí Tuệ Việt Nam ngày 30 tháng 11 năm 2018.

Masan High-Tech Materials, Công Ty Núi Pháo, MTC không có sáng chế hoặc bản quyền nào được đăng ký.

### 8.1.11. Các Hợp Đồng Lớn Quan Trọng Đang Được Thực Hiện Hoặc Đã Được Ký Kết

STT	Khách hàng	Sản phẩm	Sản lượng	Thời gian	Giá trị hợp đồng	Thực hiện
1.	CMC Cometals (“CMC”), đã chuyển quyền lợi và nghĩa vụ cho Traxys Europe S.A.	Fluorit	Tối thiểu 200.000 tấn khô / năm	<ul style="list-style-type: none"><li>Thời hạn đầu là 6 năm tính từ ngày đạt công suất đầy đủ 12.000 mt/tháng trong 3 tháng liên tiếp (Từ ngày 1 tháng 3 năm 2015)</li><li>Tự động gia hạn đến ngày 31 tháng 12 năm 2027</li></ul>	Theo thỏa thuận 2 bên	Từ năm 2012
2.	Vital Materials Co., Ltd	Bismut		<ul style="list-style-type: none"><li>10 năm kể từ ngày hợp đồng có hiệu lực</li></ul>	Theo thỏa thuận 2 bên	Từ năm 2020
3.	Công Ty TNHH Vonfram Masan	Vonfram	~100% sản lượng vonfram hàng năm	<ul style="list-style-type: none"><li>Công Ty Núi Pháo và H.C. Starck đã thành lập liên doanh để cùng khai thác và bao tiêu 100% sản phẩm, hiện nay liên doanh đã trở thành công ty con của Công Ty Núi Pháo</li></ul>	Theo thỏa thuận 2 bên	Từ năm 2013

**BẢN CÔNG BỐ THÔNG TIN**

STT	Khách hàng	Sản phẩm	Sản lượng	Thời gian	Giá trị hợp đồng	Thực hiện
4.	Traxys Europe S.A.	Đồng	82.302 tấn tinh quặng đồng	• Từ ngày 11 tháng 5 năm 2020 đến hết ngày 31 tháng 12 năm 2020 (theo chấp thuận của Bộ Công thương thực hiện chỉ thị của Thủ tướng Chính phủ cho phép Công Ty Núi Pháo xuất khẩu Đồng)	Theo thỏa thuận	Năm 2020

*Ghi chú:*

1. Đối với các hợp đồng bao tiêu Florit, Bismut, Vonfram: các hợp đồng được ký kết là các hợp đồng khung mang tính nguyên tắc. Tùy từng thời kỳ khi giá khoáng sản trên thế giới thay đổi, đơn giá các loại khoáng sản này sẽ được các bên thống nhất và sẽ áp dụng với từng lô hàng được bàn giao tại từng thời điểm.
2. Đối với sản phẩm đồng theo công suất thiết kế của nhà máy, lượng đồng khai thác được trong năm sẽ được Công Ty chủ động bán cho các đối tác trong nước theo giá cả tại từng thời điểm do hai bên thống nhất.

**9. Chính Sách Chia Lợi Nhuận Hoặc Cổ Tức**

Tổ Chức Phát Hành tiến hành trả cổ tức cho cổ đông khi kinh doanh có lãi, đã hoàn thành nghĩa vụ nộp thuế và các nghĩa vụ tài chính khác theo quy định của pháp luật. ĐHĐCĐ thường niên sẽ quyết định mức chi trả cổ tức và hình thức chi trả cổ tức hằng năm từ lợi nhuận được giữ lại của Tổ Chức Phát Hành. Tỷ lệ cổ tức chi trả hằng năm được thông qua tại Nghị quyết của ĐHĐCĐ thường niên.

Chỉ tiêu	Năm 2019	Năm 2020	% tăng giảm
Tỷ lệ cổ tức bằng tiền mặt đã trả (%)	-	-	-
Tỷ lệ cổ tức bằng cổ phiếu đã trả (%)	10%	-	-100%

*(Nguồn: Tổ Chức Phát Hành)*

**10. Tình Hình Tài Chính Của Tổ Chức Phát Hành**

**10.1. Các Chỉ Tiêu Tài Chính Cơ Bản Của Doanh Nghiệp Trong 3 Năm Liên Kề Trước Năm Phát Hành Theo Báo Cáo Tài Chính**

Chỉ tiêu	Năm 2018	Năm 2019	Năm 2020
- Vốn chủ sở hữu (triệu VND)	12.125.954	12.469.822	14.079.541
- Hệ số nợ phải trả/ vốn chủ sở hữu	1,30	1,39	1,85
- Dự nợ trái phiếu/ vốn chủ sở hữu	0,78	0,76	0,73
- Lợi nhuận sau thuế (triệu VND)	810.002	352.394	51.791
- Tỷ suất lợi nhuận sau thuế/ vốn chủ sở hữu	5,59%	2,87%	0,30%

## BẢN CÔNG BỐ THÔNG TIN

- Tỷ lệ an toàn vốn theo quy định của pháp luật	không áp dụng	không áp dụng	không áp dụng
---	---------------	---------------	---------------

*(Nguồn: BCTC kiểm toán hợp nhất năm 2019 và 2020 của Tổ Chức Phát Hành)*

Báo cáo tài chính được kiểm toán năm 2019, 2020 của Tổ Chức Phát Hành thể hiện ý kiến kiểm toán chấp thuận toàn bộ, BCTC đã phản ánh trung thực và hợp lý trên các khía cạnh trọng yếu.

Mặc dù doanh thu hợp nhất tăng trưởng 55% trong năm 2020, nhưng công ty chỉ đạt lợi nhuận sau thuế là khoảng 52 tỷ Đồng, giảm mạnh so với cùng kỳ năm trước, lý do là vì giá bán thực tế thấp đối với sản phẩm vonfram và đồng (hai sản phẩm chính đóng góp 78% tổng doanh thu năm 2020) bị ảnh hưởng chung với tình hình chung của thế giới, mặc dù công ty đã nỗ lực quản lý hiệu quả chi phí sản xuất bằng việc giữ giá thành đơn vị vonfram duy trì ở mức năm 2019 và chi phí đơn vị sản xuất đồng giảm nhờ hàm lượng cấp liệu cao hơn.

Việc sáp nhập thành công nền tảng kinh doanh vonfram toàn cầu và ChemiLytics của H.C.Starck GmbH sẽ tối tận dụng được uy tín tốt trên thị trường nhờ sự hỗ trợ về công nghệ và kỹ thuật từ H.C.Starck với gần 100 năm kinh nghiệm hoạt động và là nhà cung cấp sản phẩm kim loại công nghệ cao ưu việt hàng đầu thế giới, sự hợp nhất này là bước đi chiến lược trong quá trình trở thành nhà chế tạo vật liệu công nghiệp công nghệ cao dựa trên nền tảng chuỗi giá trị tích hợp xuyên suốt tầm cỡ thế giới, mang lại năng lực cạnh tranh toàn cầu và mở rộng quy mô thị trường đầu ra lên gấp 3,5 lần từ lên 4,6 tỷ USD, kết hợp với quy trình sản xuất hiệu quả và giảm giá thành sản phẩm sẽ mang lại tăng trưởng về cả doanh thu và lợi nhuận. Đồng thời, việc Công Ty Núi Pháo được giấy phép xuất khẩu đồng được trong bối cảnh nhu cầu đồng ngày càng tăng, giá đồng trên thị trường đang phục hồi và tăng mạnh vào cuối năm 2020, sẽ góp phần tăng trưởng doanh thu và lợi nhuận của Nhóm công ty Masan High-Tech Materials trong các năm tiếp theo.

### 10.2. Tình Hình Thanh Toán Gốc Và Lãi Của Trái Phiếu Đã Phát Hành Hoặc Thanh Toán Các Khoản Nợ Đến Hạn Trong 03 Năm Liên Tiếp Trước Đợt Phát Hành

Các khoản nợ vay của Tổ Chức Phát Hành đều được thanh toán đầy đủ và đúng hạn trong những năm qua. Các nghĩa vụ nợ khác như: phải trả người bán, phải trả công nhân viên, phải trả phải nộp khác được Tổ Chức Phát Hành thanh toán đúng hạn và đầy đủ.

Tổ Chức Phát Hành đã thanh toán đủ cả gốc và lãi của các trái phiếu đã phát hành và thanh toán đủ các khoản nợ đến hạn trong 3 năm liên tiếp trước đợt phát hành Trái Phiếu.

*Đơn vị: triệu Đồng*

Chỉ tiêu	Số dư tại 31/12/2018	Số dư tại 31/12/2019	Số dư tại 31/12/2020
<b>Vay và nợ thuê tài chính ngắn hạn</b>	<b>2.467.361</b>	<b>7.757.284</b>	<b>4.162.866</b>
Vay ngắn hạn	2.467.361	3.188.857	3.164.644
Trái phiếu đến hạn trả	-	4.568.427	998.222
<b>Vay và nợ thuê tài chính dài hạn</b>	<b>9.491.008</b>	<b>4.969.654</b>	<b>9.220.443</b>
Phát hành trái phiếu dài hạn	9.491.008	9.538.080	10.218.665
Trái phiếu đến hạn trả	-	4.568.427	998.222

*(Nguồn: BCTC kiểm toán hợp nhất năm 2019, 2020 của Tổ Chức Phát Hành)*

**BẢN CÔNG BỐ THÔNG TIN**

**10.3. Tình Hình Nộp Ngân Sách Nhà Nước Trong 03 Năm Liên Tiếp Trước Đợt Phát Hành**

Các loại thuế, phí, bảo hiểm phải nộp theo luật định đã được Công Ty thực hiện kê khai theo đúng các quy định hiện hành và được thanh toán cho cơ quan thuế đúng hạn. Chi tiết số dư các khoản thuế và các khoản phải nộp nhà nước như sau:

Chỉ tiêu (đơn vị: triệu Đồng)	31/12/2018	31/12/2019	31/12/2020
<b>Thuế phải nộp Nhà nước Việt nam</b>			
Thuế giá trị gia tăng	-	-	-
Thuế xuất nhập khẩu	-	-	-
Thuế thu nhập doanh nghiệp	34.981	134.400	455
Thuế thu nhập cá nhân	29.783	63.044	8.781
Phí bảo vệ môi trường	-	-	-
Thuế tài nguyên	-	-	-
Các loại thuế khác	2.006	2.277	3.863
<b>Tổng thuế phải nộp Nhà nước Việt Nam</b>	<b>66.770</b>	<b>199.721</b>	<b>13.099</b>
<b>Thuế phải nộp cho cơ quan thuế nước ngoài</b>			
Thuế thu nhập doanh nghiệp	-	-	<b>101.345</b>
Các loại thuế khác	-	-	<b>48.232</b>
<b>Tổng thuế phải nộp cho cơ quan thuế nước ngoài</b>	<b>-</b>	<b>-</b>	<b>149.577</b>
<b>Tổng cộng</b>	<b>66.770</b>	<b>199.721</b>	<b>162.677</b>

*(Nguồn: BCTC kiểm toán hợp nhất năm 2019, 2020 của Tổ Chức Phát Hành)*

**III. THÔNG TIN VỀ ĐỢT CHÀO BÁN TRÁI PHIẾU**

Mục III này chỉ trình bày tóm tắt các điều khoản và điều kiện cơ bản của các Trái Phiếu (mà không phải toàn bộ các điều khoản và điều kiện của các Trái Phiếu) cho mục đích công bố thông tin về kế hoạch phát hành dự kiến theo quy định tại Nghị Định 153. Các điều khoản và điều kiện chi tiết của các Trái Phiếu (sau đây gọi là “**Các Điều Kiện Trái Phiếu**”) được quy định tại Phụ Lục I của Hợp đồng Đại Diện Chủ Sở Hữu Trái Phiếu số 01/2021/BHA/MHT-TCBS được ký kết giữa Tổ Chức Phát Hành và Đại Diện Chủ Sở Hữu Trái Phiếu vào hoặc vào khoảng ngày phát hành (“**Hợp Đồng Đại Diện Chủ Sở Hữu Trái Phiếu**”).

- Căn Cứ Pháp Lý Của Đợt Chào Bán:** Nghị Định 153 và Luật Chứng Khoán.
- Việc Đáp Ứng Các Điều Kiện Phát Hành Trái Phiếu Của Doanh Nghiệp:** Theo quy định tại Điều 9 của Nghị Định 153 và Khoản 2 Điều 31 của Luật Chứng Khoán:

Điều kiện	Quy định có liên quan	Đánh giá việc đáp ứng điều kiện của Tổ Chức Phát Hành và tài liệu chứng minh
Doanh nghiệp phát hành là công ty cổ phần được thành lập và hoạt động theo pháp luật Việt Nam	Điểm a Khoản 1 Điều 9 của Nghị Định 153	<b>Đáp ứng.</b>  Tổ Chức Phát Hành là một công ty cổ phần được thành lập và hoạt động theo pháp luật Việt Nam.  Căn cứ: Giấy Chứng Nhận Đăng Ký Doanh Nghiệp số 0309966889 do Sở Kế Hoạch Và Đầu Tư Thành Phố Hồ Chí Minh cấp lần



**BẢN CÔNG BỐ THÔNG TIN**

<b>Điều kiện</b>	<b>Quy định có liên quan</b>	<b>Đánh giá việc đáp ứng điều kiện của Tổ Chức Phát Hành và tài liệu chứng minh</b>
		đầu cho Tổ Chức Phát Hành ngày 27 tháng 04 năm 2010, như được sửa đổi lần thứ 18 ngày 14 tháng 12 năm 2020 và Điều lệ ngày 12 tháng 4 năm 2021 của Tổ Chức Phát Hành (“ <b>Điều Lệ</b> ”).
Thanh toán đầy đủ cả gốc và lãi của trái phiếu đã phát hành hoặc các khoản nợ đến hạn trong 03 năm liên tiếp trước đợt phát hành trái phiếu	<p>Điểm b Khoản 1 Điều 9 và Điểm c Khoản 1 Điều 13 của Nghị Định 153</p> <p>Điểm d Khoản 2 Điều 31 của Luật Chứng Khoán</p>	<p><b>Đáp ứng.</b></p> <p>Tổ Chức Phát Hành đã thanh toán đầy đủ gốc và lãi của các trái phiếu đã phát hành và các khoản nợ đến hạn khác trong 03 (ba) năm liên tiếp trước đợt phát hành Trái Phiếu.</p> <p>Tổ Chức Phát Hành đã có văn bản cam kết về việc đáp ứng điều kiện này ngày <u>1</u> tháng <u>9</u> năm 2021.</p>
Đáp ứng các tỷ lệ an toàn tài chính, tỷ lệ đảm bảo an toàn trong hoạt động theo quy định của pháp luật chuyên ngành	<p>Điểm c Khoản 1 Điều 9 của Nghị Định 153</p> <p>Điểm e Khoản 2 Điều 31 của Luật Chứng Khoán</p>	<p><b>Không áp dụng.</b></p> <p>Tổ Chức Phát Hành không kinh doanh trong các ngành nghề mà pháp luật chuyên ngành có yêu cầu về tỷ lệ an toàn tài chính và bảo đảm an toàn trong hoạt động, vì vậy, điều kiện này không áp dụng cho Tổ Chức Phát Hành.</p>
Phương Án Phát Hành đã được phê duyệt và chấp thuận bởi cấp có thẩm quyền	<p>Điểm d Khoản 1 Điều 9, và Điểm a Khoản 2 Điều 13 của Nghị Định 153</p> <p>Điểm g Khoản 2 Điều 27 của Điều Lệ</p> <p>Điểm a Khoản 2 Điều 31 của Luật Chứng Khoán</p>	<p><b>Tuân thủ.</b></p> <p>Phương Án Phát Hành được HĐQT của Tổ Chức Phát Hành phê duyệt theo Nghị Quyết Hội đồng Quản trị số 383/2021/NQ-HĐQT ngày 28 tháng 7 năm 2021</p>
Có báo cáo tài chính năm trước liền kề của năm phát hành được kiểm toán bởi tổ chức kiểm toán đủ điều kiện theo quy định	<p>Điểm đ Khoản 1 Điều 9, và Khoản 6 Điều 4 của Nghị Định 153</p> <p>Điểm đ Khoản 2 Điều 31 của Luật Chứng Khoán</p>	<p><b>Đáp ứng.</b></p> <p>Căn cứ: Báo cáo tài chính kiểm toán riêng và hợp nhất cho năm kết thúc ngày 31 tháng 12 năm 2020 được kiểm toán bởi Công Ty TNHH KPMG.</p> <p>Công Ty TNHH KPMG là một tổ chức kiểm toán độc lập thuộc danh sách các tổ chức kiểm toán được Ủy Ban Chứng Khoán Nhà</p>

## BẢN CÔNG BỐ THÔNG TIN

Điều kiện	Quy định có liên quan	Đánh giá việc đáp ứng điều kiện của Tổ Chức Phát Hành và tài liệu chứng minh
		Nước cấp chấp thuận kiểm toán theo quy định của Luật Chứng khoán và Luật Kiểm Toán Độc Lập.
Đối tượng tham gia đợt chào bán tuân thủ quy định tại điểm a khoản 1 Điều 8 Nghị Định 153	Điểm e Khoản 1 Điều 9 của Nghị Định 153  Điểm b và điểm c Khoản 2 Điều 31 của Luật Chứng Khoán	<b>Tuân thủ.</b>  Tổ Chức Phát Hành chỉ chào bán cho các nhà đầu tư chứng khoán chuyên nghiệp theo quy định của pháp luật chứng khoán. Nội dung yêu cầu về tư cách nhà đầu tư chứng khoán chuyên nghiệp được quy định cụ thể và công bố rõ ràng trong Bản Công Bố Thông Tin. Ngoài ra, các hợp đồng, thỏa thuận giữa Tổ Chức Phát Hành và Tổ Chức Bảo Lãnh Phát Hành, Đại Lý Đăng Ký và Tổ Chức Lưu Ký liên quan đến việc chào bán Trái Phiếu, đăng ký, quản lý chuyên nhượng và lưu ký Trái Phiếu sẽ quy định các nội dung cần thiết để đảm bảo tuân thủ yêu cầu này.

### 3. Mục Đích Của Đợt Phát Hành Trái Phiếu

Toàn bộ số tiền thu được từ các đợt phát hành Trái Phiếu sẽ được sử dụng vào mục đích sau:

Tổ Chức Phát Hành dự kiến sử dụng số tiền thu được từ đợt phát hành Trái Phiếu cho các mục đích cơ cấu lại nguồn vốn của Tổ Chức Phát Hành.

Cụ thể, số tiền thu được từ đợt chào bán Trái Phiếu dự kiến sẽ được Tổ Chức Phát Hành dùng để thanh toán khoản gốc của trái phiếu của Tổ Chức Phát Hành (tên trái phiếu MSR092021) đã được phát hành ngày 24 tháng 9 năm 2018 theo bản công bố thông tin ngày 24 tháng 9 năm 2018, với tổng mệnh giá trái phiếu dự kiến được thanh toán là 1.000.000.000.000 VND (một nghìn tỷ Đồng).

### 4. Các Điều Kiện, Điều Khoản Chính Của Trái Phiếu

- Khối lượng phát hành: 1.000.000.000.000 (một nghìn tỷ) VND.
- Kỳ hạn Trái Phiếu: 36 (ba mươi sáu) tháng kể từ ngày phát hành.
- Mệnh giá: 100.000 VND (Một trăm nghìn Đồng)/Trái Phiếu.
- Hình thức trái phiếu: các Trái Phiếu được phát hành dưới hình thức bút toán ghi sổ.
- Loại hình trái phiếu: trái phiếu không chuyển đổi, không kèm chứng quyền, được bảo đảm bằng tài sản kể từ Ngày Hoàn Thành Bảo Đảm, được bảo lãnh thanh toán bởi bên thứ ba và xác lập nghĩa vụ trả nợ trực tiếp của Tổ Chức Phát Hành.

## BẢN CÔNG BỐ THÔNG TIN

- Lãi suất danh nghĩa dự kiến (“**Lãi Suất**”):
  - đối với 2 (hai) Kỳ Tính Lãi đầu tiên, Lãi Suất bằng 9,2% (chín phẩy hai phần trăm) một năm; và
  - đối với mỗi Kỳ Tính Lãi sau 2 (hai) Kỳ Tính Lãi đầu tiên, Lãi Suất bằng Lãi Suất Tham Chiếu của Kỳ Tính Lãi đó cộng với 3,625% (ba phẩy sáu trăm hai mươi lăm phần trăm) một năm.

“**Kỳ Tính Lãi**” có nghĩa là mỗi giai đoạn kéo dài 6 (sáu) tháng liên tục từ ngày phát hành cho đến Ngày Đáo Hạn. Để tránh nhầm lẫn, Kỳ Tính Lãi đầu tiên sẽ bắt đầu vào ngày phát hành và mỗi Kỳ Tính Lãi tiếp theo sẽ bắt đầu vào ngày liền sau ngày kết thúc Kỳ Tính Lãi liền trước đó.

Nếu Văn Bản Quy Phạm Pháp Luật áp dụng đối với loại chứng khoán tương tự Trái Phiếu có quy định mức tối đa đối với Lãi Suất mà mức tối đa đó thấp hơn Lãi Suất quy định tại câu liền trước thì mức lãi suất tối đa đó sẽ được áp dụng.

“**Lãi Suất Tham Chiếu**” có nghĩa, đối với mỗi Kỳ Tính Lãi sau 2 (hai) Kỳ Tính Lãi đầu tiên, là trung bình cộng của lãi suất tiền gửi tiết kiệm áp dụng cho khách hàng cá nhân với lãi trả sau, kỳ hạn 12 (mười hai) tháng (hoặc tương đương) bằng đồng Việt Nam do Ngân hàng TMCP Đầu Tư Và Phát Triển Việt Nam, Ngân hàng TMCP Ngoại Thương Việt Nam, Ngân hàng TMCP Công Thương Việt Nam và Ngân hàng Nông Nghiệp Và Phát Triển Nông Thôn Việt Nam công bố vào hoặc vào khoảng 11:00 giờ sáng (giờ Việt Nam) của Ngày Xác Định Lãi Suất của Kỳ Tính Lãi đó. Để làm rõ trong trường hợp Tổ Chức Lưu Ký không xác định được hay không có cơ sở để xác định một hay nhiều mức lãi suất tiền gửi nêu trên, Lãi Suất Tham Chiếu sẽ được xác định theo các quy định liên quan tại hợp đồng dịch vụ lưu ký;

“**Ngày Xác Định Lãi Suất**”, đối với mỗi Kỳ Tính Lãi sau 2 (hai) Kỳ Tính Lãi đầu tiên, là Ngày Làm Việc thứ 7 (bảy) trước ngày đầu tiên của Kỳ Tính Lãi đó.

### 5. Ngày Phát Hành Dự Kiến

- Ngày Phát Hành là ngày xác nhận nghĩa vụ nợ của Tổ Chức Phát Hành đối với Trái Phiếu, dự kiến ngày 20 tháng 09 năm 2021.
- Thời gian phân phối Trái Phiếu dự kiến: trong vòng 90 (chín mươi) ngày kể từ ngày công bố thông tin trước đợt chào bán Trái Phiếu.

### 6. Phương Thức Phát Hành: bảo lãnh phát hành trái phiếu theo hình thức cố gắng tối đa.

### 7. Giao Dịch Trái Phiếu Tại Sở Giao Dịch Chứng Khoán

Trái Phiếu sẽ được giao dịch tập trung tại Sở giao dịch chứng khoán hoặc một thị trường giao dịch tương tự theo hướng dẫn và/hoặc quy định của pháp luật có liên quan.

### 8. Quyền Của Nhà Đầu Tư Sở Hữu Trái Phiếu

Chủ sở hữu Trái Phiếu (“**Chủ Sở Hữu Trái Phiếu**”) có các quyền sau:



## BẢN CÔNG BỐ THÔNG TIN

- Nhà đầu tư mua Trái Phiếu được Tổ Chức Phát Hành thanh toán đầy đủ, đúng hạn gốc, lãi Trái Phiếu khi đến hạn và đảm bảo việc thực hiện các quyền kèm theo (nếu có) theo các văn kiện Trái Phiếu có liên quan;
- Trừ trường hợp bị hạn chế giao dịch theo quy định tại Nghị Định 153 và/hoặc quy định của pháp luật có liên quan, nhà đầu tư mua Trái Phiếu được dùng Trái Phiếu để chuyển nhượng, cho, tặng, để lại thừa kế, chiết khấu và sử dụng Trái Phiếu làm tài sản bảo đảm trong các quan hệ dân sự và quan hệ thương mại theo quy định của pháp luật hiện hành ;
- Nhà đầu tư mua Trái Phiếu được quyền tiếp cận hồ sơ chào bán Trái Phiếu khi có yêu cầu ;
- Nhà đầu tư mua Trái Phiếu được Tổ Chức Phát Hành công bố thông tin đầy đủ theo quy định tại Nghị Định 153.

### 9. Cam Kết Về Bảo Đảm

Để bảo đảm cho các nghĩa vụ thanh toán của Tổ Chức Phát Hành liên quan đến Trái Phiếu (“**nghĩa vụ được bảo đảm**”), Tổ Chức Phát Hành và/hoặc các Tổ Chức/Cá Nhân khác xác lập và hoàn thiện các biện pháp bảo đảm theo quy định tại Các Hợp Đồng Bảo Đảm, bao gồm nhưng không giới hạn các biện pháp bảo đảm được liệt kê dưới đây:

- (i) NPM cấp bảo lãnh thanh toán không hủy ngang và vô điều kiện cho việc thực hiện các nghĩa vụ được bảo đảm vì lợi ích của các Chủ Sở Hữu Trái Phiếu (hành động thông qua Đại Diện Chủ Sở Hữu Trái Phiếu);
- (ii) Vào ngày không muộn hơn ngày 30 tháng 9 năm 2021 (hoặc thời hạn khác được chấp thuận bởi Đại Diện Chủ Sở Hữu Trái Phiếu) (“**Ngày Hoàn Thành Bảo Đảm**”), NPM sẽ thế chấp cho Tổ Chức Quản Lý Tài Sản Bảo Đảm một phần tài sản Dự Án Núi Pháo để bảo đảm cho các nghĩa vụ được bảo đảm của Tổ Chức Phát Hành và phải tuân thủ theo các điều kiện được quy định cụ thể tại Các Điều Kiện Trái Phiếu và các hợp đồng bảo đảm có liên quan. Tổ Chức Phát Hành chỉ định Công Ty Cổ Phần Thẩm Định Giá Và Tư Vấn Quốc Tế (“**Valuco**”), với điều kiện là Valuco vẫn nằm trong danh sách tổ chức định giá độc lập được Bộ Tài Chính cấp phép, hoặc một hoặc một số tổ chức định giá độc lập khác được Bộ Tài Chính cấp phép, có uy tín, có kinh nghiệm trong việc định giá tài sản tương tự và được Đại Diện Chủ Sở Hữu Trái Phiếu chấp thuận, để xác định giá trị của tài sản Dự Án Núi Pháo; và/hoặc
- (iii) (các) biện pháp bảo đảm khác (nếu có) giữa Đại Diện Chủ Sở Hữu Trái Phiếu/Tổ Chức Quản Lý Tài Sản Bảo Đảm và Tổ Chức Phát Hành và/hoặc bất kỳ bên bảo đảm nào khác vào từng thời điểm để bổ sung hoặc thay thế cho Biện Pháp Bảo Đảm nêu tại các mục (i) và (ii) trên đây để bảo đảm cho nghĩa vụ được bảo đảm.

Một phần hoặc toàn bộ tài sản bảo đảm Dự Án Núi Pháo được chia sẻ để cùng bảo đảm cho việc thực hiện cho các nghĩa vụ nợ khác của Tổ Chức Phát Hành và NPM vào Ngày Phát Hành và các nghĩa vụ nợ bổ sung nghĩa vụ nợ khác của Tổ Chức Phát Hành, NPM và bên thứ ba khác có liên quan sau Ngày Phát Hành theo quy định tại các văn kiện trái phiếu, hợp đồng quản lý tài sản bảo đảm và các hợp đồng bảo đảm có liên quan.

Các quy định về giá trị tài sản, thời điểm nhận mỗi loại tài sản, tổ chức định giá, cách tính, hiện trạng pháp lý, và các quy định có liên quan đến tài sản bảo đảm và biện pháp bảo đảm sẽ được quy định cụ thể trong các hợp đồng bảo đảm và hợp đồng quản lý tài sản bảo đảm.

## BẢN CÔNG BỐ THÔNG TIN

### 10. Mua Lại Trái Phiếu Trước Hạn

#### 10.1. Mua Lại Theo Quyền Chọn Của Tổ Chức Phát Hành

Khi Trái Phiếu chưa đăng ký tại VSD và giao dịch tập trung trên sở giao dịch chứng khoán, Tổ Chức Phát Hành có thể mua lại, trong một hoặc nhiều lần vào bất kỳ thời điểm nào kể từ Ngày Phát Hành đối với Trái Phiếu được sở hữu bởi Chủ Sở Hữu Trái Phiếu chấp thuận bán lại (“Ngày Mua Lại Trước Hạn”) theo thủ tục được quy định cụ thể trong Các Điều Khoản Trái Phiếu.

#### 10.2. Mua Lại Trái Phiếu Sau Khi Giao Dịch Tập Trung

Sau khi Trái Phiếu được đăng ký tại VSD và giao dịch tập trung trên sở giao dịch chứng khoán, bên cạnh quyền mua lại trước hạn Trái Phiếu theo đoạn 10.1 bên trên, Tổ Chức Phát Hành có thể mua Trái Phiếu trên sở giao dịch chứng khoán đó theo phương thức phù hợp với các quy định của pháp luật có liên quan và các quy chế của VSD và sở giao dịch chứng khoán có liên quan.

#### 10.3. Mua Lại Theo Yêu Cầu Của Chủ Sở Hữu Trái Phiếu Khi Không Bổ Sung Tài Sản Bảo Đảm

Trong trường hợp Tổng Giá Trị Bảo Đảm thấp hơn Giá Trị Bảo Đảm Tối Thiểu, Tổ Chức Phát Hành lựa chọn (i) bổ sung Tài Sản Bảo Đảm theo quy định của Các Hợp Đồng Bảo Đảm có liên quan để đảm bảo sau khi bổ sung, Tổng Giá Trị Bảo Đảm không thấp hơn Tổng Giá Trị Bảo Đảm Duy Trì hoặc (ii) mua lại Trái Phiếu trước hạn. Nếu Tổ Chức Phát Hành lựa chọn mua lại Trái Phiếu thì việc mua lại như vậy sẽ được thực hiện theo các quy định tại Các Điều Khoản Trái Phiếu.

Các thuật ngữ “Tổng Giá Trị Bảo Đảm”, “Giá Trị Bảo Đảm Tối Thiểu” và “Tổng Giá Trị Bảo Đảm Duy Trì” được định nghĩa tại Các Điều Khoản Trái Phiếu và các hợp đồng bảo đảm có liên quan.

#### 10.4. Mua Lại Khi Xảy Ra Sự Kiện Vi Phạm

Tổ Chức Phát Hành phải mua lại Trái Phiếu theo yêu cầu của các chủ sở hữu Trái Phiếu khi xảy ra Sự Kiện Vi Phạm mà không khắc phục được trong thời gian được phép theo quy định tại Các Điều Khoản Trái Phiếu.

Ngoài các quy định trên đây, các trường hợp mua lại khác thực hiện theo quy định tại Các Điều Khoản Trái Phiếu.

### 11. Cam Kết Của Tổ Chức Phát Hành

- Sử dụng vốn từ các đợt phát hành Trái Phiếu đúng mục đích theo quy định tại Bản Công Bố Thông Tin này và phương án phát hành trái phiếu đã được cấp có thẩm quyền phê duyệt;
- Thanh toán đầy đủ, đúng hạn gốc, lãi Trái Phiếu khi đến hạn và đảm bảo việc thực hiện các quyền kèm theo (nếu có) cho Chủ Sở Hữu Trái Phiếu;
- Chịu trách nhiệm về tính chính xác, trung thực, đầy đủ của các thông tin đã công bố; và

## BẢN CÔNG BỐ THÔNG TIN

- Các cam kết khác theo quy định của Các Điều Kiện Trái Phiếu.

### 12. Trách Nhiệm Của Nhà Đầu Tư

Nhà đầu tư mua trái phiếu tự đánh giá mức độ rủi ro trong việc đầu tư Trái Phiếu, hạn chế về giao dịch Trái Phiếu được đầu tư và tự chịu trách nhiệm về quyết định đầu tư của mình.

- Tiếp cận đầy đủ nội dung công bố thông tin của Tổ Chức Phát Hành; hiểu rõ điều kiện, điều khoản Trái Phiếu và các cam kết khác của Tổ Chức Phát Hành trước khi quyết định mua và giao dịch Trái Phiếu;
- Tự đánh giá, tự chịu trách nhiệm về quyết định đầu tư của mình và tự chịu các rủi ro phát sinh trong việc đầu tư và giao dịch Trái Phiếu;
- Hiểu rõ và tuân thủ quy định về đối tượng nhà đầu tư, giao dịch Trái Phiếu theo quy định tại Nghị Định 153 và quy định của pháp luật liên quan ;

Nhà đầu tư mua Trái Phiếu có trách nhiệm theo các quy định của pháp luật hiện hành và các văn kiện Trái Phiếu có liên quan.

### 13. Các Điều Khoản Và Điều Kiện Khác: quy định chi tiết tại Các Điều Kiện Trái Phiếu đính kèm Phụ Lục I của Hợp Đồng Đại Diện Chủ Sở Hữu Trái Phiếu.

## IV. KẾ HOẠCH SỬ DỤNG TIỀN THU ĐƯỢC TỪ ĐỢT CHÀO BÁN VÀ KẾ HOẠCH THANH TOÁN GỐC LÃI CHO NHÀ ĐẦU TƯ

### 1. Kế Hoạch Sử Dụng Tiền Từ Đợt Phát Hành Trái Phiếu

Toàn bộ số tiền thu được từ các đợt phát hành Trái Phiếu sẽ được sử dụng vào mục đích sau:

Tổ Chức Phát Hành dự kiến sử dụng số tiền thu được từ đợt phát hành Trái Phiếu cho các mục đích cơ cấu lại nguồn vốn của Tổ Chức Phát Hành.

Cụ thể, số tiền thu được từ đợt chào bán Trái Phiếu dự kiến sẽ được Tổ Chức Phát Hành dùng để thanh toán khoản gốc của trái phiếu của Tổ Chức Phát Hành (tên trái phiếu MSR092021) đã được phát hành ngày 24 tháng 9 năm 2018 theo bản công bố thông tin ngày 24 tháng 9 năm 2018, với tổng mệnh giá trái phiếu dự kiến được thanh toán là 1.000.000.000.000 VND (một nghìn tỷ Đồng).

Thời điểm sử dụng nguồn vốn từ phát hành Trái Phiếu vào mục đích nêu trên: trong Quý III năm 2021.

### 2. Phương Thức, Kế Hoạch, Dự Kiến Dòng Tiền Thanh Toán Gốc, Lãi Cho Nhà Đầu Tư

- (a) **Thanh toán lãi Trái Phiếu:** Tổ Chức Phát Hành dự kiến sử dụng phần lợi nhuận thu được từ các hoạt động kinh doanh, đầu tư và các nguồn thu hợp pháp khác sau khi trừ đi các chi phí sẽ được sử dụng để thanh toán lãi Trái Phiếu cho nhà đầu tư. Theo kế hoạch kinh doanh của Tổ Chức Phát Hành, tiền thu được từ hoạt động kinh doanh, đầu tư và các hoạt động khác, sau khi trừ đi các nghĩa vụ thuế phải nộp Nhà nước và chi phí hoạt động, vẫn đủ để thanh toán lãi Trái Phiếu.

## BẢN CÔNG BỐ THÔNG TIN

- (b) **Thanh toán gốc Trái Phiếu:** Tùy tình hình thị trường thực tế, Tổ Chức Phát Hành dự kiến sẽ sử dụng (i) lợi nhuận thu được từ các hoạt động kinh doanh, đầu tư và các hoạt động khác của Tổ Chức Phát Hành và/hoặc (ii) vốn huy động từ các nguồn vốn hợp pháp khác để thanh toán gốc Trái Phiếu tại thời điểm Trái Phiếu đáo hạn hoặc mua lại trước hạn Trái Phiếu.

*Các vấn đề liên quan đến việc sử dụng tiền thu được từ phát hành Trái Phiếu, cách thức thực hiện và việc bố trí nguồn trả nợ gốc và lãi Trái Phiếu đã được HĐQT của Tổ Chức Phát Hành ủy quyền cho Chủ tịch HĐQT hoặc Tổng Giám Đốc hoặc Giám Đốc Tài Chính của Tổ Chức Phát Hành quyết định.*

## BẢN CÔNG BỐ THÔNG TIN

### V. CÁC LOẠI THUẾ CÓ LIÊN QUAN ĐẾN TRÁI PHIẾU

#### 1. Thuế Thu Nhập Cá Nhân

Văn bản pháp luật hướng dẫn về thuế thu nhập cá nhân bao gồm:

- Luật Thuế Thu Nhập Cá Nhân số 04/2007/QH12 được Quốc Hội nước Cộng Hòa Xã Hội Chủ Nghĩa Việt Nam thông qua ngày 21 tháng 11 năm 2007, như được sửa đổi bổ sung bởi Luật số 26/2012/QH13 ngày 22 tháng 11 năm 2012 và Luật số 71/2014/QH13 ngày 26 tháng 11 năm 2014 (sau đây gọi chung là “**Luật Thuế Thu Nhập Cá Nhân**”);
- Nghị Định số 65/2013/NĐ-CP ngày 27/6/2013 của Chính Phủ hướng dẫn Luật Thuế Thu Nhập Cá Nhân, như được sửa đổi bổ sung bởi Nghị Định số 91/2014/NĐ-CP ngày 1 tháng 10 năm 2014 và Nghị Định số 12/2015/NĐ-CP ngày 12 tháng 2 năm 2015;
- Thông Tư số 111/2013/TT-BTC ngày 15 tháng 8 năm 2013 của Bộ Tài Chính hướng dẫn thực hiện Luật Thuế Thu Nhập Cá Nhân, Luật Sửa Đổi, Bổ Sung Một Số Điều Của Luật Thuế Thu Nhập Cá Nhân và Nghị Định số 65/2013/NĐ-CP của Chính Phủ quy định chi tiết một số điều của Luật Thuế Thu Nhập Cá Nhân và Luật Sửa Đổi, Bổ Sung Một Số Điều Của Luật Thuế Thu Nhập Cá Nhân, như được sửa đổi bổ sung bởi Thông Tư số 119/2014/TT-BTC ngày 25 tháng 8 năm 2014, Thông Tư số 151/2014/TT-BTC ngày 10 tháng 10 năm 2014, Thông Tư số 92/2015/TT-BTC ngày 15 tháng 6 năm 2015 và Thông Tư số 25/2018/TT-BTC ngày 16 tháng 3 năm 2018; và
- Các văn bản quy phạm pháp luật khác có liên quan.

Theo Luật Thuế Thu Nhập Cá Nhân và các văn bản hướng dẫn thi hành:

- (i) thu nhập từ đầu tư vốn bao gồm, ngoài các khoản khác, khoản thu nhập cá nhân nhận được từ lãi trái phiếu, tín phiếu và các giấy tờ có giá khác do các tổ chức trong nước phát hành, trừ thu nhập từ lãi tiền gửi tại các tổ chức tín dụng, chi nhánh ngân hàng nước ngoài và thu nhập từ lãi trái phiếu Chính Phủ. Đối với cá nhân cư trú và không cư trú, thuế suất đối với thu nhập từ đầu tư vốn áp dụng theo biểu thuế toàn phần là 5%; và
- (ii) thu nhập từ chuyển nhượng chứng khoán bao gồm, ngoài các khoản khác, khoản thu nhập cá nhân nhận được từ chuyển nhượng cổ phiếu, quyền mua cổ phiếu, trái phiếu, tín phiếu, chứng chỉ quỹ và các loại chứng khoán khác theo quy định của Luật Chứng khoán; thu nhập từ chuyển nhượng cổ phần của các cá nhân trong công ty cổ phần theo quy định của Luật Doanh nghiệp. Đối với cá nhân cư trú và không cư trú, thuế suất đối với thu nhập từ chuyển nhượng chứng khoán là 0,1% trên giá bán chứng khoán từng lần.

#### 2. Thuế Thu Nhập Doanh Nghiệp

Văn bản pháp luật hướng dẫn về thuế thu nhập doanh nghiệp bao gồm:

- Luật Thuế thu nhập doanh nghiệp số 14/2008/QH12 được Quốc Hội nước Cộng Hòa Xã Hội Chủ Nghĩa Việt Nam thông qua ngày 3 tháng 6 năm 2008, như được sửa đổi, bổ sung bởi Luật số 32/2013/QH13 ngày 19 tháng 6 năm 2013 và Luật số 71/2014/QH13 ngày 26 tháng 11 năm 2014;

## BẢN CÔNG BỐ THÔNG TIN

- Nghị Định số 218/2013/NĐ-CP ngày 26 tháng 12 năm 2013 của Chính Phủ quy định chi tiết một số điều của Luật Thuế thu nhập doanh nghiệp và Luật sửa đổi, bổ sung một số điều của Luật thuế thu nhập doanh nghiệp, như được sửa đổi, bổ sung bởi Nghị Định số 91/2014/NĐ-CP ngày 1 tháng 10 năm 2014, Nghị Định số 12/2015/NĐ-CP ngày 12 tháng 2 năm 2015, Nghị Định số 118/2015/NĐ-CP ngày 12 tháng 11 năm 2015 và Nghị Định số 146/2017/NĐ-CP ngày 15 tháng 12 năm 2017 (sau đây gọi chung là “**Nghị Định số 218/2013/NĐ-CP**”);
- Thông Tư số 78/2014/TT-BTC ngày 18 tháng 6 năm 2014 của Bộ Tài Chính hướng dẫn thi hành Nghị Định số 218/2013/NĐ-CP ngày 26 tháng 12 năm 2013 của Chính Phủ, như được sửa đổi, bổ sung bởi Thông Tư số 119/2014/TT-BTC ngày 25 tháng 8 năm 2014, Thông Tư số 151/2014/TT-BTC ngày 10 tháng 10 năm 2014 và Thông tư số 26/2015/TT-BTC ngày 27 tháng 2 năm 2015, Thông Tư số 96/2015/TT-BTC ngày 22 tháng 6 năm 2015, Thông Tư số 130/2016/TT-BTC ngày 12 tháng 8 năm 2016 và Thông Tư số 25/2018/TT-BTC ngày 16 tháng 3 năm 2018 (sau đây gọi chung là “**Thông Tư số 78/2014/TT-BTC**”); và
- Thông Tư số 103/2014/TT-BTC ngày 6 tháng 8 năm 2014 của Bộ Tài Chính hướng dẫn thực hiện nghĩa vụ thuế áp dụng đối với tổ chức, cá nhân nước ngoài kinh doanh tại Việt Nam hoặc có thu nhập tại Việt Nam.

### ***Đối với nhà đầu tư là tổ chức trong nước***

Theo quy định tại Thông tư số 78/2014/TT-BTC, doanh nghiệp có thu nhập từ lãi vay thì khoản thu nhập này được xác định là khoản thu nhập khác và kê khai vào thu nhập chịu thuế khi tính thuế thu nhập doanh nghiệp. Thuế suất đối với thu nhập này là 22%. Từ ngày 1 tháng 1 năm 2016, thuế suất áp dụng là 20%.

Thu nhập từ chuyển nhượng chứng khoán của doanh nghiệp là thu nhập có được từ việc chuyển nhượng cổ phiếu, trái phiếu, chứng chỉ quỹ và các loại chứng khoán khác theo quy định. Doanh nghiệp có thu nhập từ chuyển nhượng chứng khoán thì khoản thu nhập này được xác định là khoản thu nhập khác và kê khai vào thu nhập chịu thuế khi tính thuế thu nhập doanh nghiệp. Thuế suất đối với thu nhập này là 22%. Từ ngày 1 tháng 1 năm 2016, thuế suất áp dụng là 20%.

### ***Đối với nhà đầu tư là tổ chức/cá nhân nước ngoài***

Theo quy định pháp luật, đối tượng chịu thuế nhà thầu bao gồm, ngoài các tổ chức, cá nhân khác, tổ chức nước ngoài kinh doanh có cơ sở thường trú tại Việt Nam hoặc không có cơ sở thường trú tại Việt Nam, cá nhân nước ngoài kinh doanh là đối tượng cư trú tại Việt Nam hoặc không là đối tượng cư trú tại Việt Nam (sau đây gọi chung là “**Nhà Thầu Nước Ngoài**”, “**Nhà Thầu Phụ Nước Ngoài**”) kinh doanh tại Việt Nam hoặc có thu nhập phát sinh tại Việt Nam trên cơ sở hợp đồng, thoả thuận, hoặc cam kết giữa Nhà Thầu Nước Ngoài với tổ chức, cá nhân Việt Nam hoặc giữa Nhà Thầu Nước Ngoài với Nhà Thầu Phụ Nước Ngoài để thực hiện một phần công việc của hợp đồng, thoả thuận hoặc cam kết giữa Nhà Thầu Nước Ngoài và bên Việt Nam.

Thu nhập chịu thuế nhà thầu bao gồm, ngoài các khoản thu nhập khác, thu nhập từ lãi trái phiếu và thu nhập từ chuyển nhượng chứng khoán. Do vậy, thu nhập từ lãi trái phiếu do tổ chức/cá nhân nước ngoài nắm giữ sẽ chịu thuế thu nhập doanh nghiệp là 5% và thu nhập từ chuyển nhượng trái phiếu sẽ chịu thuế thu nhập doanh nghiệp là 0,1%.

## BẢN CÔNG BỐ THÔNG TIN

Trong trường hợp Hiệp định Tránh đánh thuế hai lần có quy định khác đi và có lợi hơn, các doanh nghiệp này có thể áp dụng các điều khoản của Hiệp định và thông báo cho bên Việt Nam về việc miễn, giảm thuế theo Hiệp định tại Việt Nam.

Tổ Chức Phát Hành sẽ tiến hành khấu trừ thuế thay cho nhà thầu nước ngoài. Tuy nhiên Tổ Chức Phát Hành có quyền, vào bất kỳ thời điểm nào và không phụ thuộc vào phương pháp khấu trừ thuế, khấu trừ thuế với mức cao hơn để nộp cho Ngân sách Nhà nước nếu Tổ Chức Phát Hành tin rằng việc khấu trừ thuế như vậy là phù hợp với quy định của pháp luật. Tổ Chức Phát Hành không chịu trách nhiệm về bất kỳ nghĩa vụ thuế nào của các nhà đầu tư tiềm năng liên quan đến Trái Phiếu và bất kỳ khiếu nại nào về việc áp dụng phương thức khấu trừ thuế.

### 3. Thuế Giá Trị Gia Tăng

Văn bản pháp luật hướng dẫn về thuế giá trị gia tăng bao gồm:

- Luật Thuế Giá Trị Gia Tăng số 13/2008/QH12 được Quốc Hội nước Cộng Hòa Xã Hội Chủ Nghĩa Việt Nam thông qua ngày 3 tháng 6 năm 2008, như được sửa đổi bổ sung bởi Luật số 31/2013/QH13 ngày 19 tháng 6 năm 2013, Luật số 71/2014/QH13 ngày 26 tháng 11 năm 2014 và Luật số 106/2016/QH13 ngày 6 tháng 4 năm 2016;
- Nghị Định số 209/2013/NĐ-CP ngày 18 tháng 12 năm 2013 của Chính phủ quy định chi tiết và hướng dẫn thi hành một số điều Luật Thuế Giá Trị Gia Tăng, như được sửa đổi bổ sung bởi Nghị Định số 91/2014/NĐ-CP ngày 1 tháng 10 năm 2014, Nghị Định số 12/2015/NĐ-CP ngày 12 tháng 2 năm 2015, Nghị Định số 100/2016/NĐ-CP ngày 1 tháng 7 năm 2016 và Nghị Định số 146/2017/NĐ-CP ngày 15 tháng 12 năm 2017;
- Thông Tư số 219/2013/TT-BTC ngày 31 tháng 12 năm 2013 của Bộ Tài Chính hướng dẫn thi hành Luật Thuế Giá Trị Gia Tăng và Nghị Định số 209/2013/NĐ-CP ngày 18 tháng 12 năm 2013, như được sửa đổi bổ sung bởi Thông Tư số 119/2014/TT-BTC ngày 25 tháng 8 năm 2014, Thông Tư số 151/2014/TT-BTC ngày 10 tháng 10 năm 2014, Thông Tư số 26/2015/TT-BTC ngày 27 tháng 2 năm 2015, Thông Tư số 193/2015/TT-BTC ngày 24 tháng 11 năm 2015, Thông Tư số 130/2016/TT-BTC ngày 12 tháng 08 năm 2016, Thông Tư số 173/2016/TT-BTC ngày 28 tháng 10 năm 2016, Thông Tư số 93/2017/TT-BTC ngày 19 tháng 9 năm 2017, Thông Tư số 25/2018/TT-BTC ngày 16 tháng 3 năm 2018 và Thông Tư số 82/2018/TT-BTC ngày 30 tháng 8 năm 2018; và
- Các văn bản quy phạm pháp luật khác có liên quan.

Theo quy định trên, thu nhập từ lãi trái phiếu và thu nhập từ chuyển nhượng trái phiếu sẽ không chịu thuế giá trị gia tăng.

## VI. CÁC RỦI RO CÓ THỂ XẢY RA LIÊN QUAN ĐẾN ĐỢT CHÀO BÁN TRÁI PHIẾU

Ngoài những thông tin có tại các phần khác của Bản Công Bố Thông Tin này, nhà đầu tư dự kiến mua Trái Phiếu nên xem xét kỹ lưỡng các yếu tố rủi ro dưới đây trước khi mua Trái Phiếu. Việc xảy ra một hoặc nhiều sự kiện được trình bày dưới đây có thể gây ảnh hưởng bất lợi đến công việc kinh doanh, tình hình tài chính hoặc kết quả hoạt động kinh doanh của Tổ Chức Phát Hành và có thể ảnh hưởng đến khả năng Tổ Chức Phát Hành thanh toán tiền gốc và tiền lãi của Trái Phiếu. Ngoài ra, có thể có những vấn đề cần quan tâm và những rủi ro khác có thể gây ảnh hưởng bất lợi đến khoản đầu tư vào Trái Phiếu nhưng Tổ Chức Phát Hành hiện nay chưa biết đến hoặc được cho là không trọng yếu.

### 1. Rủi Ro Kinh Tế

*Thay đổi về điều kiện kinh tế, chính trị, pháp lý và chính sách ở Việt Nam có thể ảnh hưởng đáng kể và bất lợi đến công việc kinh doanh, tình hình tài chính, kết quả hoạt động kinh doanh và triển vọng của Tổ Chức Phát Hành*

Hoạt động kinh doanh chính của Tổ Chức Phát Hành phụ thuộc vào các điều kiện kinh tế, chính trị, pháp lý và chính sách ở Việt Nam mà các điều kiện đó khác biệt so với điều kiện ở các nước có nền kinh tế phát triển hơn xét trên các khía cạnh quan trọng, bao gồm cả mức độ can thiệp của chính phủ, trình độ phát triển, tốc độ tăng trưởng, quản lý ngoại hối, kiểm soát lương và giá cả, và hạn chế đối với hàng hóa nhập khẩu.

Mặc dù nền kinh tế Việt Nam đã tăng trưởng đáng kể trong những thập kỷ qua, tỷ lệ tăng trưởng vẫn không đồng đều, cả về mặt địa lý lẫn giữa các ngành khác nhau của nền kinh tế. Chính Phủ đã thực hiện nhiều biện pháp khác nhau để khuyến khích tăng trưởng kinh tế và hướng dẫn phân bổ các nguồn lực. Một số trong các biện pháp này có thể mang lại lợi ích cho tổng thể nền kinh tế Việt Nam, nhưng có khả năng tác động tiêu cực đến Tổ Chức Phát Hành. Ví dụ, việc tăng lãi suất để kiểm soát tốc độ tăng trưởng kinh tế có thể ảnh hưởng bất lợi đến tình hình tài chính và kết quả hoạt động kinh doanh của Tổ Chức Phát Hành.

Nhà nước có thể can thiệp vào nền kinh tế Việt Nam và đôi lúc tạo ra những thay đổi quan trọng về chính sách, bao gồm cả thay đổi cơ chế kiểm soát lương và giá cả, quản lý vốn và ngoại hối và hạn chế đối với hàng hóa xuất khẩu và/hoặc nhập khẩu. Các thay đổi chính sách đó có thể ảnh hưởng bất lợi đến công việc kinh doanh, tình hình tài chính, kết quả hoạt động kinh doanh và triển vọng của Tổ Chức Phát Hành.

Tình hình kinh tế Việt Nam cũng ảnh hưởng đáng kể đến hoạt động kinh doanh của Tổ Chức Phát Hành. Các yếu tố đã và có khả năng tiếp tục ảnh hưởng bất lợi đến nền kinh tế Việt Nam bao gồm những đợt bùng phát bệnh dịch truyền nhiễm khác xảy ra gần đây và có khả năng xảy ra trong tương lai; biến động tỷ giá; tỷ lệ lạm phát cao và việc Ngân Hàng Nhà Nước Việt Nam tăng lãi suất; thay đổi về thuế; các thiên tai, bao gồm cả sóng thần, hỏa hoạn, lũ lụt và các thảm họa tương tự khác; việc tăng giá dầu; sự phát triển về chính sách, chính trị hoặc kinh tế khác ở Việt Nam hoặc ảnh hưởng đến Việt Nam, và các xu hướng kinh tế toàn cầu mang tính tiêu cực bao gồm khủng hoảng kinh tế toàn cầu dẫn đến những đợt điều chỉnh trên thị trường bất động sản và chứng khoán, thiếu nguồn cung vốn, suy giảm mang tính hệ quả đối với hoạt động đầu tư nước ngoài và đình trệ tăng trưởng kinh tế.

Tổ Chức Phát Hành không thể đưa ra bất kỳ bảo đảm nào liên quan đến sự phát triển của nền kinh tế Việt Nam trong tương lai. Một đợt suy thoái của nền kinh tế Việt Nam có thể ảnh hưởng bất lợi đáng kể đến công việc kinh doanh, tình hình tài chính, kết quả hoạt động kinh doanh và triển vọng của Tổ Chức Phát Hành. Tuy nhiên, Tổ Chức Phát Hành luôn cam kết nỗ lực tối đa trong việc kiểm soát và nhận diện sớm các rủi ro có thể xảy ra và xây dựng các biện pháp khắc phục phù hợp nhất.



***Mức độ lạm phát cao và lãi suất cao ở Việt Nam có thể ảnh hưởng bất lợi đến tình hình tài chính và kết quả hoạt động kinh doanh của Tổ Chức Phát Hành***

Từ năm 2011 trở về trước, tỷ lệ lạm phát của Việt Nam luôn ở mức cao hai con số chạm đỉnh ở mức cao 23% năm 2011 đã giảm liên tục sau đó và chạm mức thấp nhất 0,6% năm 2015. Trong giai đoạn 2016-2019, Ngân Hàng Nhà Nước Việt Nam đã điều hành chủ động, linh hoạt các công cụ chính sách tiền tệ, phối hợp chặt chẽ với chính sách tài khóa góp phần quan trọng trong kiểm soát và duy trì lạm phát ở mức thấp trong giai đoạn 2016-2019 với mức 4,74% cho năm 2016, 3,53% cho năm 2017, 3,54% cho năm 2018 và 2,79% cho năm 2019. Theo Tổng Cục thống kê, chỉ số giá tiêu dùng bình quân năm 2020 tăng 3,23% so với cùng kỳ năm 2019, là mức thấp và trong kiểm soát so với mục tiêu 4% được đề ra trong năm 2020.

Mặc dù tỷ lệ lạm phát được duy trì ở mức ổn định trong một vài năm trở lại đây, không thể bảo đảm rằng nền kinh tế Việt Nam sẽ không lặp lại các giai đoạn lạm phát cao trong tương lai, đặc biệt trong thời gian tới khi giá dầu có xu hướng tăng dần trở lại và nền kinh tế được dự báo tiếp tục tăng trưởng nhanh. Nếu lạm phát của Việt Nam tăng cao đáng kể thì chi phí của Tổ Chức Phát Hành, bao gồm cả chi phí nguyên liệu thô, chi phí trả lương người lao động, chi phí nhiên liệu, chi phí vận chuyển, chi phí xây dựng, chi phí bảo trì, chi phí tài chính và chi phí quản lý khác dự kiến sẽ tăng. Nếu Tổ Chức Phát Hành không thể chuyển các chi phí và phí tổn gia tăng này vào giá dịch vụ cho khách hàng, thì các chi phí đó sẽ có thể ảnh hưởng bất lợi đáng kể đến tình hình tài chính và kết quả hoạt động kinh doanh của Tổ Chức Phát Hành. Hơn nữa, tỷ lệ lạm phát và mức lãi suất cho vay cao có thể ảnh hưởng bất lợi đến nền kinh tế Việt Nam, môi trường kinh doanh và niềm tin của người tiêu dùng nói chung, và do đó ảnh hưởng bất lợi đáng kể đến công việc kinh doanh, tình hình tài chính, và kết quả hoạt động kinh doanh của Tổ Chức Phát Hành.

Ngoài ra, Tổ Chức Phát Hành không bảo đảm rằng Chính Phủ sẽ không tiếp tục thực hiện các chính sách chống lạm phát, bao gồm cả việc cấm tăng hoặc hạn chế tăng giá cả một số mặt hàng và sản phẩm do Chính Phủ kiểm soát.

***Diễn biến lãi suất có thể làm gia tăng chi phí vận hành của Tổ Chức Phát Hành***

Lãi suất luôn đóng vai trò quan trọng đối với sự phát triển và hoạt động sản xuất kinh doanh của các doanh nghiệp. Các biến động về lãi suất có thể làm gia tăng chi phí vay vốn và từ đó tác động chi phí vận hành và kết quả hoạt động của doanh nghiệp, bao gồm cả Tổ Chức Phát Hành.

Mọi biến động đối với lãi suất vay cũng sẽ tác động đến chi phí vận hành và từ đó ảnh hưởng đến kết quả kinh doanh của Tổ Chức Phát Hành. Mặc dù từ đầu năm 2020 đến nay, Ngân Hàng Nhà Nước đã nhiều lần hạ mặt bằng lãi suất, đây được xem là động thái của Ngân Hàng Nhà Nước nhằm hỗ trợ doanh nghiệp phục hồi sau các ảnh hưởng từ dịch bệnh COVID-19 cũng như giúp kích thích nền kinh tế hoạt động sôi nổi trở lại. Tổ Chức Phát Hành không thể cam kết rằng các ngân hàng hoặc tổ chức tín dụng sẽ không tăng lãi suất cũng như việc Ngân Hàng Nhà Nước sẽ không tăng lãi suất trung tâm trong thời gian tới. Bất kỳ sự gia tăng lãi suất nào trong thời gian tới cũng có thể ảnh hưởng đến chi phí vay và do đó ảnh hưởng bất lợi đến tình hình tài chính và kết quả của hoạt động kinh doanh của Tổ Chức Phát Hành.

***Nền kinh tế Việt Nam vẫn còn phải chịu các rủi ro gắn liền với một nền kinh tế mới nổi***

Nền kinh tế Việt Nam vẫn phải chịu các rủi ro gắn liền với nền kinh tế mới nổi. Các nhà đầu tư tại các thị trường mới nổi, như Việt Nam, nên lưu ý rằng các thị trường mới nổi này có thể tiềm ẩn nhiều rủi ro hơn các nền kinh tế đã phát triển, trong một số trường hợp bao gồm rủi ro đáng kể về kinh tế và pháp lý. Hơn thế nữa, những thay đổi chính sách quản lý của Nhà Nước cũng như việc diễn giải

## BẢN CÔNG BỐ THÔNG TIN

về mặt pháp lý đối với pháp luật áp dụng có thể gây ra các hệ quả không lường trước mà có thể ảnh hưởng bất lợi đến hoạt động kinh doanh trong nước. Các nhà đầu tư cũng nên lưu ý rằng các nền kinh tế mới nổi như nền kinh tế Việt Nam thường biến đổi một cách nhanh chóng. Do đó, các nhà đầu tư nên thận trọng trong việc đánh giá các rủi ro có liên quan và từ đó đưa ra các quyết định đầu tư phù hợp có tính đến các rủi ro đó. Nhìn chung, hoạt động đầu tư ở các thị trường mới nổi chỉ phù hợp cho những nhà đầu tư có tổ chức và chuyên nghiệp và có khả năng đánh giá một cách toàn diện tầm quan trọng của các rủi ro có liên quan.

### ***Xếp hạng tín dụng của Việt Nam và các công ty Việt Nam giảm có thể ảnh hưởng đáng kể và bất lợi đến Tổ Chức Phát Hành và khả năng huy động vốn của Tổ Chức Phát Hành***

Công ty xếp hạng tín dụng Standard & Poor's Financial Services và các cơ quan xếp hạng tín dụng khác có thể sẽ thay đổi xếp hạng tín dụng của Việt Nam hoặc của các công ty Việt Nam. Việc thay đổi xếp hạng như vậy có thể ảnh hưởng bất lợi đến tính thanh khoản trong các thị trường tài chính của Việt Nam, đến khả năng của Chính Phủ và các doanh nghiệp Việt Nam, bao gồm cả Tổ Chức Phát Hành, trong việc huy động vốn bổ sung, và có thể tác động đến lãi suất và các điều khoản thương mại khác mà việc huy động vốn bổ sung được thực hiện trên cơ sở lãi suất và các điều khoản thương mại khác đó. Tất cả các yếu tố đó có thể tác động bất lợi đáng kể đến Tổ Chức Phát Hành.

## **2. Các Rủi Ro Về Luật Pháp**

### ***Những thay đổi cơ bản đối với các quy định pháp luật của Việt Nam có thể tác động không tích cực đến hoạt động của chúng tôi***

Các hoạt động kinh doanh chủ chốt của Nhóm công ty Masan High-Tech Materials là hoạt động khai thác và chế biến khoáng sản thuộc lĩnh vực chịu sự quản lý chặt chẽ của Nhà Nước.

Hoạt động khai thác và chế biến khoáng sản chịu sự điều chỉnh của luật và các quy định bảo vệ môi trường của Việt Nam. Các luật và quy định này nhằm hạn chế ảnh hưởng bất lợi đến môi trường, kiểm soát tình trạng môi trường xuống cấp, ô nhiễm môi trường và khuyến khích sử dụng hiệu quả nguồn tài nguyên thiên nhiên. Tổ chức, cá nhân có hành vi vi phạm luật và quy định đó sẽ bị phạt tiền và/hoặc các hình thức khác theo quy định của pháp luật. Ngoài ra, đối với hoạt động khai thác và chế biến khoáng sản, hoạt động của Nhóm công ty Masan High-Tech Materials liên quan đến việc sử dụng nước, bốc dỡ đất đá, xây dựng khu chứa đuôi quặng, lưu trữ lớp đất phủ bề mặt và xả thải từ các nhà máy nghiền và lọc quặng là những hoạt động có thể ảnh hưởng bất lợi đến môi trường, sức khỏe người lao động và người dân các vùng xung quanh, nên bên cạnh các luật và quy định về bảo vệ môi trường, các công ty con của Tổ Chức Phát Hành còn phải chịu sự điều chỉnh của các luật và quy định về y tế, an toàn, lao động, bảo vệ rừng và các quy định khác có liên quan đến hoạt động khai thác khoáng. Thêm vào đó, các quy định về thuế và thương mại liên quan đến hoạt động khai thác và xuất khẩu khoáng sản cũng ảnh hưởng đến hoạt động kinh doanh của Nhóm công ty Masan High-Tech Materials.

Tổ Chức Phát Hành không bảo đảm rằng các luật, quy định và quy chế điều chỉnh hoạt động khai thác và chế biến khoáng sản sẽ không thay đổi trong tương lai, hoặc các luật, quy định và quy chế nghiêm ngặt hơn điều chỉnh các lĩnh vực đó sẽ được ban hành. Những thay đổi đó có thể yêu cầu các Tổ Chức Phát Hành và các công ty con phải sửa đổi cơ chế hoạt động hoặc dẫn đến việc gia tăng chi phí để tuân thủ các thay đổi đó, và do vậy ảnh hưởng bất lợi đến công việc kinh doanh, tình hình tài chính, kết quả hoạt động kinh doanh và triển vọng của Tổ Chức Phát Hành.

### ***Hoạt động kinh doanh của Tổ Chức Phát Hành phụ thuộc vào khả năng xin, duy trì và cấp mới hoặc gia hạn các giấy phép và chấp thuận do Chính Phủ cấp***

## BẢN CÔNG BỐ THÔNG TIN

Hoạt động kinh doanh của Nhóm công ty Masan High-Tech Materials yêu cầu các giấy phép và chấp thuận khác nhau từ các cơ quan chính phủ có liên quan, chẳng hạn như giấy phép khai thác khoáng sản và các chấp thuận về môi trường khác do BTNMT cấp, chấp thuận của BCT về thiết kế nhà máy, cũng như các giấy phép khác cần thiết cho hoạt động khai thác và sản xuất khoáng sản. Các giấy phép này cần được nộp hồ sơ xin cấp, sửa đổi, cấp mới hoặc gia hạn tùy từng trường hợp. Tổ Chức Phát Hành không thể bảo đảm với các nhà đầu tư tiềm năng rằng cơ quan nhà nước có liên quan sẽ cấp các giấy phép mới, giấy phép sửa đổi, cấp mới hoặc gia hạn đối với các giấy phép còn hiệu lực cũng như sẽ cấp các giấy phép nói trên trong thời hạn mà Tổ Chức Phát Hành dự đoán. Việc không thể sửa đổi, xin cấp mới hoặc gia hạn bất kỳ giấy phép hoặc chấp thuận quan trọng nào cần phải có để thực hiện hoạt động kinh doanh của Nhóm công ty Masan High-Tech Materials đều có thể ảnh hưởng bất lợi đáng kể đến công việc kinh doanh, tình hình tài chính, kết quả hoạt động kinh doanh và triển vọng của Tổ Chức Phát Hành.

Giấy phép quan trọng nhất phải có đối với hoạt động khai thác mỏ của Tổ Chức Phát Hành là Giấy phép khai thác khoáng sản do BTNMT cấp, và các quyền của Tổ Chức Phát Hành để khai thác và phát triển Dự Án Núi Pháo phụ thuộc vào khả năng của Tổ Chức Phát Hành trong việc đáp ứng các điều khoản của giấy phép đó, bao gồm việc trả cho Chính Phủ các khoản phí và thuế như quy định trong giấy phép, cũng như việc đáp ứng các điều kiện cấp phép khác liên quan đến yêu cầu về môi trường, y tế, an toàn và lao động. Nếu Tổ Chức Phát Hành không có khả năng đáp ứng các điều kiện cấp phép, quyền khai thác khoáng sản đối với Dự Án Núi Pháo có thể bị hạn chế hoặc thay đổi và kết quả là hạn chế hoặc thay đổi này có thể ảnh hưởng bất lợi đáng kể đến công việc kinh doanh, tình hình tài chính, kết quả hoạt động kinh doanh và triển vọng của Tổ Chức Phát Hành.

### ***Pháp luật thuế Việt Nam thay đổi***

Tất cả các luật và quy định về các khoản thuế chính ở Việt Nam (bao gồm thuế giá trị gia tăng, thuế thu nhập doanh nghiệp, thuế thu nhập cá nhân, thuế tài nguyên và thuế xuất khẩu) đã thay đổi đáng kể kể từ ngày 1 tháng 1 năm 2009 và vẫn đang tiếp tục được bổ sung và làm rõ để đáp ứng yêu cầu thực tiễn khi có các vấn đề phát sinh trong quá trình thu và nộp thuế. Các thay đổi về tình trạng thuế của Tổ Chức Phát Hành hoặc luật thuế hoặc các cách diễn giải khác nhau về pháp luật và chính sách thuế ở Việt Nam nhìn chung có thể ảnh hưởng bất lợi đến tình hình hoạt động và kết quả kinh doanh của Tổ Chức Phát Hành và làm tăng nghĩa vụ thuế mà Tổ Chức Phát Hành phải chịu.

Đối với các rủi ro về mặt pháp lý, Tổ Chức Phát Hành luôn đảm bảo việc theo dõi, cập nhật tình trạng của các giấy phép và quy định pháp luật có liên quan đồng thời có phương án xử lý kịp thời để tránh rủi ro nêu trên.

### ***Khuôn khổ kinh doanh bị ảnh hưởng bởi các vấn đề chính trị, tư pháp, quy định và biến đổi khí hậu hoặc các vấn đề về tuân thủ bị cáo buộc tại các quốc gia mà Tổ Chức Phát Hành hoạt động***

Hiện tại, Tổ Chức Phát Hành tiến hành hoạt động kinh doanh của mình trong một môi trường toàn cầu bao gồm nhiều khu vực pháp lý và các khuôn khổ pháp lý phức tạp. Các quy trình quản trị và tuân thủ của Tổ Chức Phát Hành (bao gồm việc xem xét các kiểm soát nội bộ đối với báo cáo tài chính và các kiểm soát nội bộ cụ thể liên quan đến cạnh tranh, bảo vệ dữ liệu và quyền riêng tư, cung cấp bất kỳ điều gì có giá trị cho các quan chức Chính phủ và đại diện của các doanh nghiệp nhà nước và tiết lộ thông tin nhà nước hoặc bí mật thương mại) không được hoạt động để xác định các sai sót tài chính hoặc ngăn chặn các hành vi vi phạm pháp luật tiềm ẩn, hoặc thông lệ kế toán hoặc quản trị. Bộ Quy tắc Ứng xử của Tổ Chức Phát Hành, cùng với các chính sách của Tổ Chức Phát Hành, chẳng hạn như chính sách chống tham nhũng và cạnh tranh, không thể ngăn chặn các trường hợp hành vi gian lận và không trung thực cũng như đảm bảo tuân thủ các yêu cầu pháp lý hoặc quy định. Điều này có thể dẫn đến tiền phạt theo quy định, mất lợi nhuận, kiện tụng, cáo buộc hoặc điều tra bởi cơ quan quản lý, mất giấy phép hoạt động hoặc thiệt hại về danh tiếng.

### 3. Các Rủi Ro Liên Quan Đến Hoạt Động Của Tổ Chức Phát Hành

#### *Tổ Chức Phát Hành có một quá trình hoạt động còn giới hạn*

Tổ Chức Phát Hành được thành lập năm 2010 khi Tập Đoàn Masan tiếp quản Dự Án Núi Pháo. Quá trình hoạt động của Tổ Chức Phát Hành và Dự Án Núi Pháo còn tương đối ngắn để có thể đánh giá được khả năng của Tổ Chức Phát Hành và Dự Án Núi Pháo trong tương lai. Mặc dù đội ngũ quản lý và người lao động thuộc Nhóm công ty Masan High-Tech Materials có kinh nghiệm và chuyên môn trong lĩnh vực hoạt động khai thác mỏ và tài nguyên, chúng tôi vẫn không thể bảo đảm chắc chắn sự tăng trưởng thành công và hoạt động trong tương lai của mình. Tổ Chức Phát Hành không đảm bảo chắc chắn có thể tạo ra doanh thu lớn hơn chi phí trong tương lai để có lợi nhuận từ hoạt động khai thác khoáng sản, và do đó có thể ảnh hưởng bất lợi đến tình hình tài chính và kết quả hoạt động kinh doanh của Tổ Chức Phát Hành.

#### *Tổ Chức Phát Hành là một công ty nắm giữ phần vốn góp (trực tiếp hoặc gián tiếp) trong các công ty khác thuộc Nhóm công ty Masan High-Tech Materials*

Tổ Chức Phát Hành là công ty mẹ có phần lớn tài sản là phần vốn góp và lợi ích kinh tế trong những công ty mà Tổ Chức Phát Hành trực tiếp hoặc gián tiếp nắm giữ phần vốn góp tại các công ty con trong Nhóm công ty Masan High-Tech Materials. Cụ thể, Tổ Chức Phát Hành sở hữu trực tiếp toàn bộ phần vốn góp tại MRTN, và MRTN cũng là một công ty nắm giữ (trực tiếp hoặc gián tiếp) phần vốn góp và lợi ích kinh tế trong các công ty con khác bao gồm TNTI, Công Ty Núi Pháo, MTC và các công ty con/liên kết khác sau khi hoàn thành thương vụ mua lại nền tảng kinh doanh vonfram của H.C.Starck Group GmbH vào năm 2020. Do vậy, những rủi ro ảnh hưởng đến tình hình kinh doanh của các công ty con cũng ảnh hưởng đến tình hình kinh doanh, tài chính, kết quả hoạt động và triển vọng của Tổ Chức Phát Hành.

Tình hình tài chính và kết quả hoạt động của Tổ Chức Phát Hành phụ thuộc vào cổ tức, lợi nhuận được phân chia từ các công ty con. Khả năng các công ty con thanh toán cổ tức/phân chia lợi nhuận hoặc thanh toán các khoản tiền khác hoặc chuyển giao vốn sẽ phụ thuộc vào kết quả hoạt động của các công ty này và có thể bị hạn chế bởi, các điều khoản của các hợp đồng và thỏa thuận mà các công ty này giao kết, các hạn chế pháp lý khác như được quy định trong điều lệ của các công ty và pháp luật áp dụng.

#### *Việc không phát hiện hoặc có được các nguồn lực mới, duy trì dự trữ hoặc phát triển các tài sản mới có thể ảnh hưởng tiêu cực đến kết quả tương lai và tình trạng tài chính của Nhóm công ty.*

Nhu cầu về các sản phẩm và hoạt động sản xuất từ tài sản của chúng tôi dẫn đến nguồn dự trữ hiện có bị cạn kiệt theo thời gian. Do doanh thu và lợi nhuận của chúng tôi có được một phần từ khoáng sản, nên kết quả trong tương lai và điều kiện tài chính của chúng tôi liên quan trực tiếp đến thành công của các nỗ lực thăm dò và mua lại cũng như khả năng tạo ra trữ lượng để đáp ứng các yêu cầu sản xuất trong tương lai với chi phí cạnh tranh. Hoạt động thăm dò xảy ra liền kề với tài sản đã thiết lập của chúng tôi. Các hoạt động này có thể làm tăng quyền sở hữu đất, cơ sở hạ tầng và các rủi ro chính trị liên quan. Việc chúng tôi không có khả năng phát hiện hoặc có được nguồn tài nguyên mới, duy trì nguồn dự trữ, duy trì chuỗi cung ứng thu gom phế liệu hoặc phát triển tài sản mới hoặc hoạt động với số lượng đủ lớn để duy trì hoặc tăng mức dự trữ hiện tại có thể ảnh hưởng tiêu cực đến kết quả tương lai điều kiện và triển vọng. Sự suy giảm trong giá cả hàng hóa có thể làm cho một số nguồn dự trữ hiện có trở nên không kinh tế. Các hoạt động khoan thăm dò thực tế của chúng tôi và ngân sách khoan trong tương lai sẽ phụ thuộc vào quy mô và chất lượng hàng tồn kho tài nguyên và dự trữ của chúng tôi, kết quả khoan, giá hàng hóa, chi phí khoan và sản xuất, thời hạn thuê, tiếp cận đất đai, đường xá và các hạn chế về cơ sở hạ tầng khác, phê duyệt theo quy định và các yếu tố khác.

## BẢN CÔNG BỐ THÔNG TIN

***Các số liệu trữ lượng của Dự Án Núi Pháo chỉ là số liệu ước tính trữ lượng tài nguyên khoáng sản thực tế và dựa trên nhiều giả định mâu chốt khác nhau mà có thể thay đổi trong tương lai***

Trữ lượng khoáng sản tiềm năng đã được chứng minh trên cơ sở những phán đoán dựa trên kiến thức, kinh nghiệm và thực tiễn trong nghề và bất kỳ thay đổi nào đối với trữ lượng khoáng sản tiềm năng đã được chứng minh ước tính đều có thể ảnh hưởng bất lợi đến các kế hoạch phát triển và hoạt động khai thác mỏ của Công ty Núi Pháo, từ đó ảnh hưởng đến giá trị khoản đầu tư của Tổ Chức Phát Hành. Trữ lượng khoáng sản của Dự Án Núi Pháo được nêu trong Bản Công Bố Thông Tin này chỉ là số liệu ước tính về quy mô các vỉa khoáng sản nằm trong khu vực khai thác của Dự Án Núi Pháo. Tính chất của thân quặng, sự phân bố và phẩm cấp quặng cũng như tính chất của quặng trong quá trình khai thác và chế biến khoáng sản là những yếu tố không bao giờ có thể dự đoán đầy đủ, và các số liệu ước tính về trữ lượng không thể được lập mà không có biến động, vì cần thiết phải dựa vào nhiều giả định khác nhau chẳng hạn như các giả định liên quan đến điều kiện địa chất, lịch sử sản xuất của các mỏ tại vùng lân cận khu vực khai thác, ảnh hưởng của các yêu cầu luật định và chi phí hoạt động. Những giả định này có thể cần thay đổi, chẳng hạn, dựa trên kinh nghiệm sản xuất thực tế, khi có thông tin mới làm thay đổi những giả định cơ bản hoặc thay đổi trong cách phân loại trữ lượng thành loại “đã chứng minh” hoặc “tiềm năng”. Bên cạnh đó, chất lượng và đặc tính của khoáng sản thực tế khai thác được từ Dự Án Núi Pháo có thể thay đổi đáng kể so với ước tính của Tổ Chức Phát Hành hoặc có thể không đạt yêu cầu của khách hàng.

Do những số liệu ước tính về khối lượng, phẩm cấp và hàm lượng kim loại tổng thể của một vỉa khoáng sản không phải lúc nào cũng được tính toán chính xác, trữ lượng khoáng sản tiềm năng đã được chứng minh có thể cần được điều chỉnh và bất kỳ điều chỉnh nào như vậy đều có thể ảnh hưởng đến kế hoạch phát triển và khai thác mỏ và bất kỳ suy giảm đáng kể nào đối với khối lượng và phẩm cấp của trữ lượng thuộc Dự Án Núi Pháo có thể gây ảnh hưởng bất lợi đáng kể đến công việc kinh doanh, tình hình tài chính, kết quả hoạt động kinh doanh và triển vọng kinh doanh Tổ Chức Phát Hành. Tuy nhiên, mỏ Núi Pháo có quá trình hoạt động thăm dò và khai thác khoáng sản lâu dài. “Báo cáo các kết quả thăm dò chi tiết mỏ vonfram-đa kim Núi Pháo” được phê duyệt bởi Hội Đồng Đánh Giá Trữ Lượng Khoáng Sản Quốc Gia xác nhận tổng trữ lượng quặng của mỏ Núi Pháo có thể được coi là đáng tin cậy.

***Chi phí hoạt động tại Dự Án Núi Pháo tăng đáng kể có thể ảnh hưởng bất lợi đáng kể đến khả năng sinh lời và lợi ích kinh tế dự tính nhận được từ hoạt động khai thác mỏ***

Chi phí hoạt động của Nhóm công ty Masan High-Tech Materials có thể thay đổi phụ thuộc vào một số yếu tố, chẳng hạn như những điều chỉnh trong kế hoạch khai thác mỏ của Dự Án Núi Pháo dựa trên những thông tin địa kỹ thuật thu được khi mỏ phát triển và thông tin về giá của hàng hóa đầu vào như nhiên liệu, điện, hoá chất, chất nổ, và sắt thép. Chi phí hàng hóa có thể chịu sự biến động giá thất thường, bao gồm cả việc tăng giá dẫn đến hoạt động kinh doanh ít sinh lời hơn, và phụ thuộc vào những thay đổi của pháp luật, quy chế và quy định ảnh hưởng đến giá cả, quá trình sử dụng và vận chuyển hàng hóa. Chi phí vốn cũng có thể tăng do những yếu tố nằm ngoài tầm kiểm soát của Tổ Chức Phát Hành, bao gồm giá nguyên liệu, nhiên liệu, sắt thép, các hàng hoá khác và chi phí nhân công. Nếu chi phí hoạt động của Dự Án Núi Pháo tăng lên đáng kể có thể gây ảnh hưởng bất lợi đáng kể đến lợi nhuận và lợi ích kinh tế từ hoạt động khoáng sản của Tổ Chức Phát Hành. Để giảm thiểu rủi ro này, Tổ Chức Phát Hành luôn nỗ lực tối đa để theo dõi các biến động có thể ảnh hưởng đến chi phí hoạt động của Dự Án Núi Pháo để chủ động có biện pháp kiểm soát.

***Rủi ro về mặt địa chất đối với Dự Án Núi Pháo***

Nhà máy Núi Pháo đi vào hoạt động và thực hiện sản xuất thương mại đối với sản phẩm đầu tiên vào ngày 1 tháng 3 năm 2014. Bất ổn địa kỹ thuật có thể khó dự đoán và thường bị ảnh hưởng bởi những

## BẢN CÔNG BỐ THÔNG TIN

rủi ro và nguy hiểm ngoài tầm kiểm soát của Tổ Chức Phát Hành, chẳng hạn như thời tiết khắc nghiệt và mưa lớn, có thể dẫn đến lũ lụt, sạt bùn, lở đất và vách móng không ổn định. Mỗi một hậu quả tiềm năng này đều có thể ảnh hưởng bất lợi đáng kể đến công việc kinh doanh, tình hình tài chính, kết quả hoạt động kinh doanh và triển vọng của Tổ Chức Phát Hành. Tuy nhiên, ngoài việc mua bảo hiểm đầy đủ, ban điều hành Dự Án Núi Pháo sẽ luôn đảm bảo vận hành dự án theo đúng các quy chuẩn kỹ thuật để giảm thiểu tối đa ảnh hưởng bất lợi (nếu có).

### ***Rủi ro mất đi nhân sự chủ chốt hoặc thiếu hụt lao động có tay nghề cao***

Hoạt động khoáng sản là ngành sử dụng lao động tập trung. Tổ Chức Phát Hành sẽ dựa vào một số nhân sự chủ chốt để quản lý hoạt động kinh doanh của Tổ Chức Phát Hành, bao gồm các nhà quản lý, lao động có tay nghề cao, các nhà thầu và các nhân viên khác. Tổ Chức Phát Hành không thể bảo đảm việc tuyển dụng và duy trì các nhân sự chủ chốt đó hoặc bảo đảm rằng Tổ Chức Phát Hành có khả năng thu hút và giữ chân nhân sự có tay nghề và trình độ cao trong tương lai. Ngoài ra, một số thành viên điều hành của Tổ Chức Phát Hành là người nước ngoài và họ có thể sẽ chọn nơi sinh sống khác trong tương lai. Nếu Tổ Chức Phát Hành mất đi những nhân sự quản lý chủ chốt có thâm niên này hoặc phần lớn các lao động có tay nghề cao, Tổ Chức Phát Hành không thể bảo đảm rằng Tổ Chức Phát Hành có thể tuyển dụng được nhân sự thay thế phù hợp để vận hành hoạt động của Nhóm công ty Masan High-Tech Materials. Bất kỳ khó khăn nào trong tương lai liên quan đến khả năng thu hút, tuyển dụng và giữ chân nhân sự có tay nghề và trình độ cao của Tổ Chức Phát Hành có thể ảnh hưởng bất lợi đáng kể và bất lợi đến công việc kinh doanh, tình hình tài chính, kết quả hoạt động kinh doanh và triển vọng của Tổ Chức Phát Hành. Ngoài ra, bất kỳ thiếu hụt lao động có tay nghề cao nào cũng có thể dẫn đến sự gia tăng chi phí sản xuất, điều đó có thể làm giảm đáng kể doanh thu thuần và khả năng sinh lời của Dự Án Núi Pháo. Hiện nay, Tổ Chức Phát Hành vẫn đang thực hiện duy trì chương trình thu hút và giữ chân nhân lực cho công ty, bao gồm chương trình lương thưởng, phúc lợi và chế độ đãi ngộ tốt, các chương trình đào tạo và sử dụng nhân sự trên địa bàn khu vực tỉnh Thái Nguyên hoặc lân cận, do đó chúng tôi có cơ sở tin tưởng sẽ giữ chân và phát triển được những nhân sự chủ chốt và nhân lực có tay nghề cao.

### ***Rủi ro trong quá trình hoạt động do các trở ngại ngoài dự kiến như các thảm họa tự nhiên và hoạt động không mong muốn có thể tác động xấu đến tài sản, chức năng hoặc con người.***

Hoạt động khai thác khoáng sản có thể phụ thuộc vào các sự kiện và điều kiện vận hành mà các sự kiện và điều kiện vận hành như thiên tai, tai nạn và hỏng hóc đó có thể phá vỡ kế hoạch khai thác, sản xuất, bốc dỡ và vận chuyển vonfram, florit, đồng và bismut của Dự Án Núi Pháo trong một thời gian dài. Công Ty hiện sở hữu các tài sản sản xuất ở một số quốc gia trên toàn cầu như: Đức, Trung Quốc, Canada. Do vậy, quá trình hoạt động của Công Ty có thể gặp phải các tai nạn vận hành, chẳng hạn như hỏa hoạn, rò rỉ khí đốt, sự cố đường bộ và phương tiện, sự cố cảng và vận chuyển, sự cố máy bay, sự cố thành hồ lộ thiên hoặc hầm chứa / kho chứa chất thải, mất nguồn điện, ô nhiễm môi trường, lỗi thiết bị quan trọng cơ học và các cuộc tấn công bảo mật mạng hoặc thông thường vào cơ sở hạ tầng của MHT. Tài sản khoáng sản của Công Ty cũng có thể chịu những thảm họa thiên nhiên bất ngờ như động đất, bão lũ. Ngoài ra, Công Ty vận hành các văn phòng và hoạt động trên toàn cầu. Nếu xảy ra thiên tai nghiêm trọng (đại dịch), bất ổn dân sự, khủng bố hoặc sự kiện tội phạm ở bất kỳ hoặc tất cả các địa điểm này có thể có tác động đến các dịch vụ được cung cấp cho nhân sự của Công Ty tại đó và cộng đồng địa phương liên quan, hoặc nếu một cuộc khủng hoảng hoạt động xảy ra, việc không cung cấp phản hồi liên lạc đầy đủ cho các bên liên quan bên ngoài có thể dẫn đến thiệt hại về uy tín của toàn Công Ty. Tác động của những sự kiện này có thể dẫn đến gián đoạn sản xuất, tăng chi phí và mất cơ sở vật chất.

Đối với những rủi ro nêu trên, Tổ Chức Phát Hành luôn cam kết đảm bảo vận hành dự án đúng quy trình, đảm bảo an toàn lao động, kiểm soát vận hành, chấp hành nghiêm chỉnh các quy định pháp luật để hạn chế tối đa những sự kiện bất lợi nói trên.

## BẢN CÔNG BỐ THÔNG TIN

### ***Rủi ro thu xếp chi phí khắc phục tổn thất***

Tổ Chức Phát Hành và các công ty con của Tổ Chức Phát Hành duy trì bảo hiểm đối với tất cả những rủi ro bao gồm tổn thất hoặc thiệt hại vật chất đối với mỏ, công trình, nhà máy, máy móc và cơ sở hạ tầng hỗ trợ của các cơ sở sản xuất-kinh doanh. Ngoài ra, chúng tôi cũng luôn duy trì bảo hiểm trách nhiệm cho bên thứ ba của các nhà thầu đối với những tổn thương hoặc thiệt hại. Tổ Chức Phát Hành không thể bảo đảm rằng phạm vi bảo hiểm này sẽ đủ để chi trả tất cả các tổn thất và trách nhiệm có thể phát sinh. Một số trách nhiệm và rủi ro về mặt kinh doanh, hoạt động và tài sản của Tổ Chức Phát Hành và các công ty con của Tổ Chức Phát Hành có thể không được bảo hiểm chi trả hoặc chi trả không đầy đủ vì nhiều nguyên nhân như thiệt hại do lỗi thiết kế, vật liệu hoặc tay nghề, khiếm khuyết của hàng hóa, sự giảm dần giá trị, gián đoạn nguồn nước, hệ thống khí đốt, điện hoặc nhiên liệu, hỏng hóc hệ thống xử lý chất thải ra và vào cơ sở, hiện tượng bốc cháy tự phát, xói mòn, sụp lún bờ biển hoặc bờ sông, chuyển dịch ngang nền đất và lở đất, dịch chuyển của trái đất, bắt cóc, nguy cơ đánh bom, nguy cơ dịch bệnh, lừa đảo, tổng tiền nhưng không loại trừ những tổn thất hệ quả, chiến tranh, xâm lược, hành động hoặc kẻ thù ngoại quốc, tình trạng chiến tranh hoặc các hành động hiếu chiến, nội chiến, bạo loạn, bạo động, leo thang quân sự, nổi dậy, nổi loạn, cách mạng, sức mạnh quân sự hoặc chiếm đoạt quyền lực, hành động khủng bố, hủy hoại tài sản theo lệnh của bất kỳ cơ quan nhà nước nào, vũ khí hạt nhân và bức xạ ion hoá hoặc nhiễm phóng xạ từ bất kỳ nhiên liệu hạt nhân hoặc từ bất kỳ chất thải hạt nhân nào. Những trường hợp phát sinh không được bảo hiểm, hoặc ngoài phạm vi được bảo hiểm, có thể ảnh hưởng đáng kể và bất lợi đến tình hình tài chính, kết quả hoạt động kinh doanh và triển vọng của Tổ Chức Phát Hành.

### ***Rủi ro từ việc gia tăng chi phí và nguồn lực để bảo vệ môi trường từ hoạt động khai thác mỏ và các đáp ứng các tiêu chuẩn quốc tế về biến đổi khí hậu***

Hoạt động của Dự Án Núi Pháo, cụ thể là nhà máy chế biến, phát sinh ra những chất thải nguy hại mà có thể ảnh hưởng bất lợi đến môi trường nếu chất thải đó không được kiểm soát và quản lý một cách phù hợp. Hoạt động thăm dò, khai thác và chế biến khoáng sản đều phải tuân thủ pháp luật và quy định về môi trường, y tế và an toàn của Việt Nam. Những quy định này điều chỉnh nhiều phương diện khác nhau của hoạt động khai thác mỏ của Nhóm công ty Masan High-Tech Materials, chẳng hạn như việc xả thải vào không khí và nguồn nước, việc thu gom, quản lý, lưu trữ, xử lý chất thải rắn thông thường và chất thải nguy hại, vệ sinh công trường, chất lượng nước ngầm, cải tạo và phục hồi khu đất mỏ sau khi khai thác. Chi phí cho việc tuân thủ pháp luật và quy định này được dự kiến là sẽ ảnh hưởng đến chi phí hoạt động và vị thế cạnh tranh của Tổ Chức Phát Hành. Ngoài ra, bất kỳ vi phạm nào đối với, bất kỳ trách nhiệm nào theo, hoặc bất kỳ thay đổi nào của pháp luật về môi trường, y tế và an toàn có thể làm phát sinh các chi phí và chế tài đáng kể. Giấy phép và các chấp thuận phải có liên quan đến hoạt động khai thác khoáng sản cũng có thể bị đình chỉ hoặc thu hồi trong trường hợp không đáp ứng các tiêu chuẩn mà pháp luật yêu cầu. Tổ Chức Phát Hành không bảo đảm rằng Công ty Núi Pháo sẽ có khả năng tuân thủ các yêu cầu về môi trường trong hiện tại hoặc tương lai. Bên cạnh đó, các quy định trong tương lai có thể đặt ra nhiều yêu cầu nghiêm ngặt hơn về việc tuân thủ và phục hồi môi trường, từ đó có thể dẫn đến chi phí tuân thủ cao hơn và có thể ảnh hưởng bất lợi đến công việc kinh doanh, tình hình tài chính, kết quả hoạt động kinh doanh và triển vọng của Tổ Chức Phát Hành. Tuy nhiên, đây là những chi phí bắt buộc và Nhóm công ty Masan High-Tech Materials sẽ luôn tuân thủ quy định của pháp luật Việt Nam về việc sản xuất kinh doanh đi đôi với phát triển bền vững và bảo vệ môi trường.

Ngoài ra, hoạt động kinh doanh của Tổ Chức Phát Hành bị ảnh hưởng bởi các quy định theo các tiêu chuẩn quốc tế, bao gồm các tiêu chuẩn về phát thải khí nhà kính bao gồm việc khai thác và đốt nhiên liệu hóa thạch để giải quyết các tác động của biến đổi khí hậu. Do bản chất của các hoạt động kinh doanh chính của Tổ Chức Phát Hành là những hoạt động được điều chỉnh cao bởi các luật liên quan đến các tác động đến cộng đồng, sức khỏe, môi trường và an toàn. Các yêu cầu ngày càng tăng liên

## BẢN CÔNG BỐ THÔNG TIN

quan đến các phê duyệt về quy định, cộng đồng, sức khỏe, môi trường và an toàn có thể dẫn đến sự chậm trễ hoặc gián đoạn đáng kể và có thể ảnh hưởng tiêu cực đến tính kinh tế của sự phát triển mới, việc mở rộng các tài sản và hoạt động hiện có cũng như hiệu suất của các tài sản hoạt động của Tổ Chức Phát Hành. Khi các tiêu chuẩn quy định và kỳ vọng liên tục phát triển, Tổ Chức Phát Hành có thể phải chịu chi phí tuân thủ và quy định tăng lên để đáp ứng các tiêu chuẩn báo cáo và vận hành mới, cũng như các chi phí đóng cửa và khôi phục địa điểm không lường trước được. Việc thiếu sự chắc chắn về quy định, sự không nhất quán về chính sách toàn cầu và những thách thức liên quan đến việc quản lý danh mục doanh nghiệp đa dạng trên nhiều các khuôn khổ quy định có khả năng ảnh hưởng xấu đến tài sản và chuỗi cung ứng của chúng tôi.

### ***Rủi ro từ khả năng mất hoặc giảm đáng kể đơn hàng từ các khách hàng lớn***

Sản lượng florit và bismut của Dự án Núi Pháo được bán cho Traxys Europe S.A. và Vital Materials Co., Ltd theo các hợp đồng bao tiêu giữa Nhóm công ty Masan High-Tech Materials với các khách hàng này. Đối với vonfram, phần lớn các sản phẩm sẽ được cung cấp cho nhóm Công ty H.C. Starck, ngoài ra còn có các đối tác tiêu thụ tại Bắc Mỹ (Kennametal), Nhật Bản (Japan New Metals) và EU.

Nếu Nhóm công ty Masan High-Tech Materials mất đi bất kỳ khách hàng nào trong số các khách hàng này mà không có các khách hàng khác thay thế hoặc nếu bất kỳ khách hàng nào trong số các khách hàng này không thể thực hiện đầy đủ các cam kết bao tiêu của họ với Nhóm công ty Masan High-Tech Materials, thì tình hình tài chính, kết quả hoạt động kinh doanh và triển vọng của Tổ Chức Phát Hành có thể bị ảnh hưởng bất lợi đáng kể. Tuy nhiên, đây là các nhà sản xuất lớn trên thế giới đã hoạt động lâu đời và có uy tín trong ngành, và các sản phẩm của Nhóm công ty Masan High-Tech Materials là những sản phẩm có tính hữu dụng cao nên Tổ Chức Phát Hành có cơ sở tin tưởng về tính chắc chắn trong bao tiêu cũng như tiêu thụ các sản phẩm của Nhóm công ty Masan High-Tech Materials.

### ***Rủi ro biến động giá khoáng sản toàn cầu***

Giá khoáng sản toàn cầu mang tính chu kỳ và có thể biến động mạnh, do đó nếu giá khoáng sản sụt giảm thì sẽ ảnh hưởng bất lợi đến kết quả hoạt động kinh doanh của Nhóm công ty Masan High-Tech Materials.

Thị trường vonfram, florit, đồng và bismut toàn cầu khá nhạy cảm với những thay đổi trong công suất và sản lượng khai thác khoáng sản. Do nhu cầu về vonfram, florit, đồng và bismut đến từ hầu hết các ứng dụng công nghiệp, giá của các khoáng sản này thường có mối liên hệ với sự tăng trưởng kinh tế toàn cầu. Ngoài ra, thị trường Trung Quốc là tác nhân thúc đẩy nhu cầu giá và nguyên liệu toàn cầu trong thập kỷ qua, việc tăng trưởng kinh tế dài hạn và nhu cầu của Trung Quốc tiếp tục giảm tốc có thể dẫn đến việc chuyển hướng dòng chảy thương mại, dẫn đến giảm giá sản phẩm của Nhóm công ty Masan High-Tech Materials và tác động đến hiệu quả hoạt động kinh doanh chung.

Theo các hợp đồng bao tiêu/ mua bán đối với các sản phẩm của Nhóm công ty Masan High-Tech Materials, giá hợp đồng của các khoáng sản này nói chung sẽ được đàm phán và điều chỉnh định kỳ có tham chiếu giá thị trường hiện hành. Do vậy, sự sụt giảm và biến động đáng kể của giá các khoáng sản đã chế biến này trên thế giới, hoặc giá các thành phẩm đã qua chế biến đều có thể ảnh hưởng và tác động bất lợi đến công việc kinh doanh, tình hình tài chính và kết quả hoạt động kinh doanh của Tổ Chức Phát Hành. Đây là một rủi ro mang tính hệ thống và khó dự báo.

***Gia tăng chi phí vận chuyển và việc gián đoạn vận chuyển có thể ảnh hưởng bất lợi đến chi phí sản xuất và khả năng thực hiện hợp đồng đang có hiệu lực của Tổ Chức Phát Hành và các công ty con***



## BẢN CÔNG BỐ THÔNG TIN

Chi phí vận chuyển chiếm một phần đáng kể chi phí sản xuất của Nhóm công ty Masan High-Tech Materials và là một yếu tố quan trọng cần xem xét khi Nhóm công ty Masan High-Tech Materials thương lượng giá mua với khách hàng. Việc gia tăng chi phí vận chuyển có thể khiến sản phẩm của Nhóm công ty Masan High-Tech Materials đắt hơn và do đó hoạt động kinh doanh của Tổ Chức Phát Hành sẽ giảm tính cạnh tranh so với các nhà sản xuất khác. Hơn nữa, bất kỳ gián đoạn nào xảy ra trên hệ thống đường bộ hoặc đường sắt nổi tình Thái Nguyên, nơi mỏ Núi Pháo tọa lạc, với các cảng gần nhất nằm ở Hải Phòng và Quảng Ninh, nơi sản phẩm được chuyển đi cho khách hàng, chẳng hạn như vì các vấn đề thời tiết, tranh chấp lao động, bảo trì đường bộ và/hoặc đường sắt, đều có thể tạm thời hạn chế khả năng vận chuyển sản phẩm đến khách hàng đúng hạn. Ngoài ra, các hoạt động của Nhóm công ty Masan High-Tech Materials cũng chịu tác động của sự dịch chuyển của các nguồn lực logistics trên toàn thế giới đã khiến mọi thách thức đối với chuỗi cung ứng trở nên lớn hơn và chưa từng có. Các cảng biển lớn trên thế giới đều bị ùn tắc hoặc xáo trộn. Các cảng chính cung cấp cho Việt Nam (Trung Quốc và Singapore) nằm trong số các cảng ùn ứ nhất và tình hình đang ảnh hưởng xấu đến các tuyến cung ứng trên toàn thế giới của Tổ Chức Phát Hành. Bộ phận Cung ứng của Tổ Chức Phát Hành một lần nữa đang phải đối mặt với tình hình khó khăn này và đã thực hiện một số chiến lược đối với hàng tồn kho và giao nhận hàng hóa. Bất kỳ yếu tố nào kể trên đều có thể ảnh hưởng bất lợi đáng kể đến công việc kinh doanh, tình hình tài chính, kết quả hoạt động kinh doanh và triển vọng của Tổ Chức Phát Hành. Đây là những rủi ro khách quan nằm ngoài khả năng dự đoán của Tổ Chức Phát Hành, tuy nhiên Tổ Chức Phát Hành và Nhóm công ty Masan High-Tech Materials luôn nỗ lực tối đa để tính toán và phân bổ hợp lý chi phí vận chuyển để tối ưu hóa kết quả kinh doanh.

### ***Tổ Chức Phát Hành và các công ty con dựa vào các nhà thầu thứ ba trong việc cung cấp dịch vụ khai thác mỏ***

Hiện tại, Nhóm công ty Masan High-Tech Materials đang thuê các nhà thầu để thực hiện hoạt động khai thác mỏ và tất cả các hoạt động hỗ trợ khai thác mỏ như bảo trì và sửa chữa trang thiết bị và bảo trì đường bộ. Các hoạt động sản xuất-kinh doanh có thể bị ảnh hưởng bởi việc thực hiện dịch vụ của các nhà thầu thứ ba này vì Nhóm công ty Masan High-Tech Materials không thể kiểm soát các tiêu chuẩn chất lượng, an toàn và môi trường đối với công việc do các nhà thầu thứ ba thực hiện với mức độ cẩn trọng như đối với công việc do nhân viên của chính Nhóm công ty Masan High-Tech Materials thực hiện. Nếu bất kỳ nhà thầu thứ ba nào không đáp ứng các tiêu chuẩn chất lượng, an toàn và môi trường của Nhóm công ty Masan High-Tech Materials, việc đó có thể ảnh hưởng đến việc Nhóm công ty Masan High-Tech Materials tuân thủ các quy định có liên quan và cũng có thể dẫn đến trách nhiệm đối với các bên thứ ba, từ đó có thể ảnh hưởng bất lợi đáng kể đến công việc kinh doanh, danh tiếng, tình hình tài chính và kết quả hoạt động kinh doanh của Tổ Chức Phát Hành. Với vai trò là một nhà cung cấp nguyên vật liệu tiên tiến công nghệ cao tích hợp toàn cầu, Tổ Chức Phát Hành luôn nỗ lực tối đa sử dụng những nhà thầu thứ ba có uy tín, có kinh nghiệm để đảm bảo vận hành dự án đúng kỹ thuật, an toàn và hiệu quả.

### ***Rủi ro hỏng hóc máy móc và thiết bị chính và mối đe dọa an ninh mạng***

Hoạt động của Dự Án Núi Pháo và các nhà máy trên toàn cầu của Nhóm công ty Masan High-Tech Materials phụ thuộc vào các bộ phận trọng yếu của nhà máy chế biến, thiết bị và máy móc hiện đại với đặc điểm kỹ thuật-công nghệ phức tạp, đa dạng và có giá trị lớn. Việc bảo trì những máy móc và thiết bị có liên quan hiện được thực hiện bởi các nhân viên của Nhóm công ty Masan High-Tech Materials hoặc, nếu cần thiết, bởi các nhà thầu thứ ba dưới sự giám sát của Nhóm công ty Masan High-Tech Materials.

Tổ Chức Phát Hành sử dụng chiến lược sở hữu và vận hành tài sản có tuổi thọ cao và chi phí thấp, được củng cố bởi khả năng trở nên tích hợp hoàn toàn và tự động hóa cao, từ tài nguyên đến khách hàng sử dụng cuối và thị trường. Do vậy, quy trình hoạt động và kinh doanh của Tổ Chức Phát Hành phụ thuộc nhiều vào các công nghệ truyền thống và mới nổi để cải thiện độ an toàn, hạ giá thành và

## BẢN CÔNG BỐ THÔNG TIN

mở khóa giá trị. Khi Tổ Chức Phát Hành tiếp tục hiện thực hóa thành công chiến lược tăng trưởng của mình, thì danh sách toàn cầu nổi bật hơn và sự hiện diện trực tuyến ngày càng tăng có thể sẽ trở thành mục tiêu hấp dẫn hơn cho các cuộc tấn công an ninh mạng. Bất kỳ thiệt hại đáng kể nào kể trên đều có ảnh hưởng bất lợi đáng kể đến công việc kinh doanh, tình hình tài chính, kết quả hoạt động kinh doanh và triển vọng của Tổ Chức Phát Hành. Nhóm công ty Masan High-Tech Materials luôn nỗ lực tối đa trong việc vận hành, bảo dưỡng và kiểm tra máy móc thiết bị theo đúng quy định của nhà sản xuất, cũng như nâng cao tinh thần phòng chống tội phạm mạng để đảm bảo cho các máy móc thiết bị được hoạt động tốt nhất, và ngăn chặn bất kỳ sự kiện mạng nào dẫn đến vi phạm đáng kể môi trường công nghệ quan trọng trong kinh doanh hoặc tiết lộ thông tin nhạy cảm với thị trường

#### **4. Các Rủi Ro Liên Quan Đến Trái Phiếu**

***Các Chủ Sở Hữu Trái Phiếu sẽ không được yêu cầu thanh toán trực tiếp đối với tài sản của công ty con của Tổ Chức Phát Hành***

Tổ Chức Phát Hành nắm giữ tài sản trong, và thực hiện một số hoạt động kinh doanh quan trọng thông qua các công ty con của Tổ Chức Phát Hành, bao gồm Công Ty Núi Pháo, MTC và các công ty con/công ty liên kết khác của MTC liên quan đến nền tảng kinh doanh vonfram của H.C. Starck Group GmbH. Tổ Chức Phát Hành sẽ sử dụng mọi nguồn thu hợp pháp của mình để đáp ứng các nghĩa vụ theo Trái Phiếu, trong đó có thu nhập từ các khoản phân chia lợi nhuận và các khoản thu khác từ các công ty con đó. Thu nhập từ các khoản phân chia lợi nhuận phụ thuộc vào lợi nhuận sau thuế, tỷ lệ phân chia lợi nhuận của công ty con và tỷ lệ sở hữu của Tổ Chức Phát Hành tại công ty đó. Mặc dù nắm tỷ lệ sở hữu chi phối tại phần lớn các công ty con, tỷ lệ chi trả cổ tức hoặc phân chia lợi nhuận của các công ty con có thể bị ảnh hưởng bởi các cam kết hạn chế tỷ lệ chia trả cổ tức hoặc phân chia lợi nhuận mà các công ty con đó đã ký kết với các đối tác (ví dụ: các chủ nợ, các nhà đầu tư) và phụ thuộc vào luật áp dụng cũng như điều lệ của các công ty con đó. Ngoài ra, các Chủ Sở Hữu Trái Phiếu cũng không được yêu cầu thanh toán trực tiếp đối với tài sản của công ty con của Tổ Chức Phát Hành, trừ trường hợp yêu cầu thi hành biện pháp bảo đảm phù hợp với Các Điều Kiện Trái Phiếu và các hợp đồng bảo đảm có liên quan mà công ty con của Tổ Chức Phát Hành là một bên bảo đảm trong hợp đồng bảo đảm đó.

***Tiền lãi Trái Phiếu có thể bị khấu trừ thuế nếu pháp luật Việt Nam có quy định***

Các nhà đầu tư cần biết rằng tiền lãi Trái Phiếu và lợi nhuận thu được từ việc chuyển nhượng Trái Phiếu có thể là đối tượng chịu thuế theo quy định của pháp luật Việt Nam. Tổ Chức Phát Hành và Đại Diện Chủ Sở Hữu Trái Phiếu sẽ, theo quy định của pháp luật khấu trừ thuế (nếu có) đối với các khoản thanh toán liên quan đến Trái Phiếu.

***Những thay đổi đáng kể về lãi suất của Trái Phiếu***

Trái Phiếu có lãi suất kết hợp giữa cố định và thả nổi. Lãi suất cho các kỳ tính lãi không phải là 2 (hai) kỳ tính lãi đầu tiên của Trái Phiếu có thể thay đổi đáng kể phụ thuộc vào mức lãi suất tham chiếu vào ngày xác định lãi suất có liên quan. Bất kỳ thay đổi đáng kể nào về lãi suất có thể ảnh hưởng bất lợi đến dòng lưu chuyển tiền tệ và điều kiện tài chính của Tổ Chức Phát Hành cũng như nhà đầu tư Trái Phiếu.

***Biến động về Giá Trái Phiếu và tính thanh khoản của thị trường thứ cấp đối với Trái Phiếu***

Hiện tại, không có thị trường giao dịch xác định cho trái phiếu doanh nghiệp và Tổ Chức Phát Hành không đảm bảo rằng sẽ có một thị trường giao dịch sôi động cho các Trái Phiếu và cũng không có gì bảo đảm được tính thanh khoản của các Trái Phiếu trên thị trường thứ cấp. Giả thiết có thị trường giao dịch cho Trái Phiếu thì Trái Phiếu có thể được giao dịch với giá cao hơn hoặc thấp hơn giá phát

## BẢN CÔNG BỐ THÔNG TIN

hành ban đầu tùy thuộc vào nhiều yếu tố như lãi suất trên thị trường tại thời điểm giao dịch, tình hình tài chính và kết quả hoạt động kinh doanh của Tổ Chức Phát Hành và thị trường giao dịch của các chứng khoán tương tự. Tuy nhiên, như đã phân tích ở trên, mặc dù giá các sản phẩm chế biến sâu từ khoáng sản trên thế giới có thể có những biến động tại từng thời kỳ, nhưng trong thời gian tới dự kiến cải thiện hơn rất nhiều và qua đó sẽ cải thiện doanh thu cho Tổ Chức Phát Hành rất nhiều, từ đó góp phần đảm bảo nguồn trả lãi Trái Phiếu. Đồng thời, Tổ Chức Phát Hành cũng nằm trong nhóm các công ty thuộc Tập Đoàn Masan, một tập đoàn có tiềm lực tài chính lớn tại Việt Nam, do đó nhà đầu tư có thể tin tưởng vào khả năng chi trả gốc và lãi của Trái Phiếu của Tổ Chức Phát Hành.

### ***Quyền đối với Trái Phiếu của Chủ Sở Hữu Trái Phiếu có thể bị hạn chế***

Theo quy định tại Các Điều Kiện Trái Phiếu, khi xảy ra một sự kiện vi phạm, Chủ Sở Hữu Trái Phiếu phải thực hiện quyền của mình đối với Trái Phiếu thông qua Đại Diện Chủ Sở Hữu Trái Phiếu chứ không được tự mình chủ động thực hiện quyền.

Việc Đại Diện Chủ Sở Hữu Trái Phiếu thực hiện các quyền này cũng phụ thuộc vào các điều kiện khác, như Đại Diện Chủ Sở Hữu Trái Phiếu chỉ được tuyên bố xảy ra sự kiện vi phạm và yêu cầu Tổ Chức Phát Hành mua lại Trái Phiếu nếu có nghị quyết chấp thuận của các Chủ Sở Hữu Trái Phiếu hoặc chỉ được tiến hành các thủ tục tố tụng đối với Tổ Chức Phát Hành sau khi Tổ Chức Phát Hành không đảm bảo thực hiện đầy đủ nghĩa vụ mua lại của mình.

Đây là những quy định chặt chẽ, có thể ảnh hưởng đến quyền tự quyết của chủ sở hữu Trái Phiếu. Vì thế Tổ Chức Phát Hành khuyến nghị nhà đầu tư nên tham khảo ý kiến tư vấn đầy đủ trước khi đầu tư vào Trái Phiếu.

## **5. Rủi Ro Liên Quan Đến Biện Pháp Bảo Đảm Và Tài Sản Bảo Đảm**

### ***Biện pháp bảo đảm đối với Dự Án Núi Pháo được tạo lập kể từ Ngày Hoàn Thành Bảo Đảm***

Kể từ Ngày Phát Hành đến Ngày Đáo Hạn, Trái Phiếu được bảo lãnh thanh toán bởi NPM. Từ Ngày Hoàn Thành Bảo Đảm, ngoài bảo lãnh thanh toán bởi NPM, các Trái Phiếu được bảo đảm bởi các tài sản của Dự Án Núi Pháo.

Tại Ngày Hoàn Thành Bảo Đảm, tài sản thế chấp Dự Án Núi Pháo có thể đang hoặc sẽ được sử dụng để bảo đảm cho (các) nghĩa vụ thanh toán (dù là hiện hữu hay có thể phát sinh trong tương lai) của Tổ Chức Phát Hành, NPM và/hoặc bên thứ ba, ngoài các Nghĩa Vụ Được Bảo Đảm theo Trái Phiếu. Trong trường hợp phải xử lý tài sản Dự Án Núi Pháo để thực hiện một nghĩa vụ đến hạn thì tất cả các nghĩa vụ khác được bảo đảm bởi Dự Án Núi Pháo (kể cả Nghĩa Vụ Được Bảo Đảm theo Trái Phiếu), mặc dù chưa đến hạn cũng sẽ được coi là đến hạn và các bên có quyền xử lý Tài Sản Bảo Đảm để thanh toán cho các nghĩa vụ đó (trừ trường hợp các bên có thỏa thuận khác).

### ***Tiền thu được từ việc xử lý tài sản bảo đảm và/hoặc yêu cầu thực hiện bảo lãnh thanh toán khi xảy ra sự kiện vi phạm có thể không đủ để thanh toán các nghĩa vụ của Tổ Chức Phát Hành đối với Trái Phiếu***

Khả năng của Đại Diện Chủ Sở Hữu Trái Phiếu, nhân danh Chủ Sở Hữu Trái Phiếu, thu giữ tài sản bảo đảm khi xảy ra sự kiện vi phạm hoặc các sự kiện khác, phụ thuộc vào tình trạng đăng ký giao dịch bảo đảm và thứ tự ưu tiên trong một số trường hợp nhất định theo quy định của pháp luật Việt Nam tùy từng trường hợp. Mặc dù các thủ tục sẽ được tiến hành để đảm bảo tính hiệu lực và khả năng thi hành các biện pháp bảo đảm, không có gì bảo đảm rằng Đại Diện Chủ Sở Hữu Trái Phiếu hoặc Chủ Sở Hữu Trái Phiếu sẽ thực hiện được các quyền đối với tài sản bảo đảm.

## BẢN CÔNG BỐ THÔNG TIN

Trong trường hợp xử lý tài sản bảo đảm, giá trị của tài sản bảo đảm sẽ phụ thuộc vào các điều kiện thị trường và các yếu tố khác. Hơn nữa, giá trị tài sản bảo đảm có thể giảm trong tương lai. Vì thế, Tổ Chức Phát Hành không thể cam kết với Chủ Sở Hữu Trái Phiếu rằng khoản tiền thu được từ bất kỳ việc xử lý các tài sản bảo đảm sau khi xảy ra sự kiện vi phạm theo Các Điều Kiện Trái Phiếu và hợp đồng bảo đảm có liên quan sẽ đủ để đáp ứng, hoặc sẽ không ít hơn một cách đáng kể so với, các khoản tiền đến hạn và phải thanh toán của Trái Phiếu. Nếu khoản tiền thu được từ bất kỳ việc xử lý các tài sản bảo đảm không đủ để thanh toán tất cả các nghĩa vụ theo Trái Phiếu thì mỗi Chủ Sở Hữu Trái Phiếu sẽ chỉ nhận được khoản thanh toán theo tỷ lệ tương ứng giữa tổng mệnh giá trái phiếu mình đang nắm giữ với tổng giá trị khoản nợ theo các Trái Phiếu.

Bên cạnh đó, nghĩa vụ thanh toán theo Trái Phiếu của Tổ Chức Phát Hành được bảo lãnh thanh toán bởi Công Ty Núi Pháo. Các Chủ Sở Hữu Trái Phiếu sẽ không được yêu cầu thanh toán trực tiếp đối với tài sản của các công ty con của Tổ Chức Phát Hành nếu các tài sản này không được sử dụng để làm tài sản bảo đảm cho các nghĩa vụ theo Trái Phiếu, và nghĩa vụ của Tổ Chức Phát Hành theo Trái Phiếu trên thực tế sẽ bị xếp thứ cấp so với các nghĩa vụ của công ty con của Tổ Chức Phát Hành cùng được bảo đảm bằng tài sản của các công ty con đó.

### ***Khó khăn có thể gặp phải khi xử lý tài sản bảo đảm***

Việc xử lý tài sản bảo đảm phụ thuộc vào quy định của pháp luật Việt Nam tại thời điểm xử lý. Nếu vào bất kỳ thời điểm nào trong tương lai, pháp luật Việt Nam hạn chế việc chuyển nhượng hoặc áp đặt các điều kiện chuyển nhượng đối với tài sản bảo đảm thì Chủ Sở Hữu Trái Phiếu sẽ gặp khó khăn khi xử lý tài sản này. Đồng thời Chủ Sở Hữu Trái Phiếu có thể phải chịu các chi phí có liên quan khi xử lý tài sản bảo đảm.

Ngoài ra, tùy thuộc vào pháp luật quản lý ngoại hối của Việt Nam, tiền xử lý tài sản bảo đảm trước khi được chuyển cho Chủ Sở Hữu Trái Phiếu ở nước ngoài để thanh toán cho các nghĩa vụ của Tổ Chức Phát Hành theo Trái Phiếu phải tuân thủ các quy định về quản lý ngoại hối tại Việt Nam.

Theo quy định tại các hợp đồng bảo đảm, tài sản bảo đảm được định giá định kỳ (tùy theo từng tài sản bảo đảm), nếu giá trị giảm xuống dưới cam kết về tỷ lệ bảo đảm, bên bảo đảm có liên quan và/hoặc Tổ Chức Phát Hành sẽ phải bổ sung ngay tài sản bảo đảm hiện tại hoặc tài sản khác (theo chấp thuận của Chủ Sở Hữu Trái Phiếu). Hơn nữa, các biện pháp bảo đảm được tạo lập theo các hợp đồng bảo đảm cũng sẽ được đăng ký với cơ quan đăng ký giao dịch bảo đảm có thẩm quyền phù hợp với các Văn Bản Quy Phạm Pháp Luật được áp dụng để hoàn thiện lợi ích bảo đảm của các nhà đầu tư đối với Trái Phiếu. Đồng thời, nghĩa vụ thanh toán theo Trái Phiếu của Tổ Chức Phát Hành còn được bảo lãnh thanh toán bởi Công Ty Núi Pháo theo các quy định của thỏa thuận bảo lãnh.

## **6. Các Rủi Ro Khác**

Ngoài các rủi ro trình bày ở trên, hoạt động của Tổ Chức Phát Hành còn chịu ảnh hưởng của các rủi ro bất khả kháng như động đất, thiên tai, hỏa hoạn, bãi công, đảo chính, chiến tranh, v.v...là những sự kiện ít gặp trong thực tế, ngoài tầm kiểm soát, khả năng phòng ngừa và dự kiến của Tổ Chức Phát Hành.

Minh chứng cho sự ảnh hưởng của những rủi ro này đến hoạt động kinh doanh của Tổ Chức Phát Hành đó chính là sự bùng phát đại dịch Covid-19 đang diễn ra trên toàn thế giới và bao gồm cả Việt Nam từ cuối năm 2019 cho đến nay. Khởi nguồn từ Vũ Hán - Trung Quốc từ đầu tháng 12/2019, dịch bệnh đang lây lan nhanh, diễn biến phức tạp tại Châu Âu, Mỹ và nhiều nước châu Á và tác động tiêu cực đối với mọi hoạt động kinh tế - xã hội toàn cầu và Việt Nam. Trong đó, hầu hết các ngành, lĩnh vực kinh tế đều chịu tác động tiêu cực. Tuy nhiên, hiện tại dịch bệnh đang được kiểm soát chặt

## BẢN CÔNG BỐ THÔNG TIN

chế tại Việt Nam và nhiều nơi trên thế giới, vì vậy hoạt động kinh doanh của Tổ Chức Phát Hành có thể được cải thiện tích cực trong thời gian tới.

Đối với Việt Nam, tăng trưởng kinh tế năm 2020 là 2,91%, thấp nhất trong thập kỷ vừa qua (2011-2020) nhưng trong bối cảnh đại dịch Covid-19 ảnh hưởng nghiêm trọng đến mọi mặt kinh tế - xã hội của tất cả các quốc gia trên thế giới thì mức tăng trưởng này vẫn là một thành công lớn của Việt Nam. Nguyên nhân của việc Việt Nam vẫn giữ được tăng trưởng GDP thực dương là do dịch bệnh đã được kiểm soát tốt, tạo điều kiện sớm khôi phục nền kinh tế. Mặc dù bệnh dịch vẫn chưa hoàn toàn chấm dứt nhưng trong năm 2021 Quốc hội vẫn đề ra kế hoạch tăng trưởng GDP ở mức 6%, kiểm soát chỉ số giá tiêu dùng ở mức 4%, điều đó phần nào thể hiện quyết tâm của Chính phủ Việt Nam trong việc thúc đẩy nền kinh tế sau đại dịch.

Mặc dù Tổ Chức Phát Hành và các công ty con đã mua bảo hiểm rủi ro tài sản cho Dự Án Núi Pháo và các công trình, giao dịch quan trọng, các rủi ro này, nếu xảy ra, sẽ gây thiệt hại cho tài sản, con người cũng như các hoạt động sản xuất kinh doanh của Công Ty Núi Pháo và qua đó ảnh hưởng đến kết quả hoạt động kinh doanh của Tổ Chức Phát Hành.

**DANH MỤC CÁC YẾU TỐ RỦI RO NÊU TRÊN KHÔNG PHẢI LÀ BẢNG LIỆT KÊ HAY GIẢI THÍCH ĐẦY ĐỦ VỀ TẤT CẢ CÁC RỦI RO LIÊN QUAN ĐẾN VIỆC ĐẦU TƯ VÀO TRÁI PHIẾU.**

**BẢN CÔNG BỐ THÔNG TIN**

**CÁC ĐỐI TÁC LIÊN QUAN ĐẾN ĐỢT CHÀO BÁN TRÁI PHIẾU**

**TỔ CHỨC BẢO LÃNH PHÁT HÀNH: CÔNG TY CỔ PHẦN CHỨNG KHOÁN KỸ THƯƠNG**

Địa chỉ : Tầng 10 và Tầng 12, Tòa nhà Techcombank 191 Bà triệu, Phường Lê Đại Hành, Quận Hai Bà Trưng, Thành phố Hà Nội, Việt Nam  
Số fax : +84 24 3944 6583  
Số điện thoại : +84 24 3944 6368  
Website : <http://tcbs.com.vn>

**ĐẠI LÝ ĐĂNG KÝ VÀ QUẢN LÝ CHUYÊN NHƯỢNG: CÔNG TY CỔ PHẦN CHỨNG KHOÁN KỸ THƯƠNG**

Địa chỉ : Tầng 10 và Tầng 12, Tòa nhà Techcombank 191 Bà triệu, Phường Lê Đại Hành, Quận Hai Bà Trưng, Thành phố Hà Nội, Việt Nam  
Số fax : +84 24 3944 6583  
Số điện thoại : +84 24 3944 6368  
Website : <http://tcbs.com.vn>

**ĐẠI DIỆN CHỦ SỞ HỮU TRÁI PHIẾU : CÔNG TY CỔ PHẦN CHỨNG KHOÁN KỸ THƯƠNG**

Địa chỉ : Tầng 10 và Tầng 12, tòa nhà Techcombank, 191 Bà Triệu, phường Lê Đại Hành, quận Hai Bà Trưng, Hà Nội  
Số fax : +84 24 3944 6583  
Điện thoại : +84 24 3944 6368  
Website : <http://tcbs.com.vn>

**TỔ CHỨC LƯU KÝ: CÔNG TY CỔ PHẦN CHỨNG KHOÁN KỸ THƯƠNG**

Địa chỉ : Tầng 10 và Tầng 12, Tòa nhà Techcombank 191 Bà triệu, Phường Lê Đại Hành, Quận Hai Bà Trưng, Thành phố Hà Nội, Việt Nam  
Số fax : +84 24 3944 6583  
Số điện thoại : +84 24 3944 6368  
Website : <http://tcbs.com.vn>

**TỔ CHỨC QUẢN LÝ TÀI SẢN BẢO ĐẢM: NGÂN HÀNG THƯƠNG MẠI CỔ PHẦN KỸ THƯƠNG VIỆT NAM**

Địa chỉ : 191 Bà Triệu, Phường Lê Đại Hành, Quận Hai Bà Trưng, Thành phố Hà Nội, Việt Nam  
Số fax : +84 24 3944 6368  
Số điện thoại : +84 24 3944 6432  
Website : <http://techcombank.com.vn>

**TỔ CHỨC TƯ VẤN LUẬT: CÔNG TY LUẬT TNHH YKVN, CHI NHÁNH THÀNH PHỐ HỒ CHÍ MINH**

Địa chỉ : Phòng 1102, Tòa nhà Metropolitan, 235 Đồng Khởi, Quận 1, Thành Phố Hồ Chí Minh, Việt Nam  
Số fax : (84-28) 3822 3155  
Số điện thoại : (84-28) 3823 6902  
Website : [www.ykvn-law.com](http://www.ykvn-law.com)

**BẢN CÔNG BỐ THÔNG TIN**

*Bản Công Bố Thông Tin này được phát hành ngày 1 tháng 9 năm 2021*

**TỔ CHỨC PHÁT HÀNH**

**CÔNG TY CỔ PHẦN MASAN HIGH TECH MATERIALS**



**TỔNG GIÁM ĐỐC  
CRAIG RICHARD BRADSHAW**

## BẢN CÔNG BỐ THÔNG TIN

### PHỤ LỤC

**1. Phụ lục I:**

- Bản sao hợp lệ Giấy chứng nhận đăng ký doanh nghiệp;
- Bản sao hợp lệ Quyết định bổ nhiệm người đại diện theo pháp luật của Tổ Chức Phát Hành;
- Bản sao hợp lệ Quyết định bổ nhiệm Kế toán trưởng của Tổ Chức Phát Hành.

**2. Phụ lục II:** Bản sao hợp lệ Điều lệ của Tổ Chức Phát Hành.

**3. Phụ lục III:**

- Bản sao Báo cáo tài chính hợp nhất và riêng lẻ kiểm toán năm 2019;
- Bản sao Báo cáo tài chính hợp nhất và riêng lẻ kiểm toán năm 2020.

**4. Phụ lục IV:**

- Bản sao hợp lệ Nghị quyết Hội đồng Quản trị số 383/2021/NQ-HĐQT ngày 28/07/2021 phê duyệt Phương án phát hành Trái Phiếu;
- Bản sao hợp lệ Phương án phát hành Trái Phiếu.